

# ARVEX aisi 304



## **ELETTROPOMPE SOMMERSIBILI VORTEX E BICANALI PER ACQUE CARICHE SUBMERSIBLE VORTEX AND BICANAL ELECTRIC PUMPS FOR WASTEWATER**

**PREVALENZA** ..... : 8,6 m ÷ 15,8 m  
**PORTATA** ..... : 15,6 m<sup>3</sup>/h ÷ 42 m<sup>3</sup>/h  
**POTENZA NOMINALE** : 0,75 Kw (0.8HP) ÷ 1,5 Kw (1,5HP)  
**PASSAGGIO SOLIDI FINO A 50 mm.**

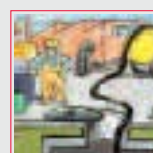
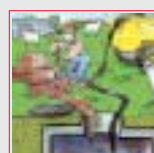
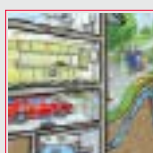
### **APPLICAZIONI**

- SVUOTAMENTO DI FOSSE DI DECANTAZIONE, POZZI NERI, POZZI DI RACCOLTA LIQUAMI.
- POMPAGGIO DI ACQUE LURIDE ANCHE CON CORPI SOLIDI IN SOSPENSIONE.
- MOVIMENTAZIONE DI ACQUE LURIDE AD USO DOMESTICO ED INDUSTRIALE.

**PUMP HEAD** ..... : 8,6 m to 15,8 m  
**DELIVERY** ..... : 15,6 m<sup>3</sup>/h to 42 m<sup>3</sup>/h  
**RATED HORSEPOWER** : 0.75 kW (1HP) to 1,5 kW (2HP)  
**SOLID MATTER BYPASS up to 50 mm.**

### **APPLICATIONS**

- DECANTATION PIT, SEWAGE PIT AND SLURRY COLLECTION PIT PUMP OUT.
- PUMP OUT OF LAVATORY/FOUL WATER WITH POSSIBLE FLOATING SOLIDS CONTENTS.
- DOMESTIC AND INDUSTRIAL LAVATORY/BLACK WATER HANDLING SYSTEMS.



**CARATTERISTICHE DI COSTRUZIONE:**

- ELETTOPOMPA A DOPPIA CAMERA (MOTORE, TENUTA MECCANICA).
  - MOTORE A BAGNO D'OLIO (BIODEGRADABILE E DIELETTRICO) PER RAFFREDDAMENTO E LUBRIFICAZIONE CUSCINETTI.
  - ANELLO DI TENUTA LATO MOTORE.
  - TENUTA MECCANICA A BAGNO D'OLIO.
  - IMMERSIONE MASSIMA: mt. 5 .
  - GRADO DI PROTEZIONE IP 68 .
  - CLASSE DI ISOLAMENTO: F
  - TEMPERATURA MAX. LIQUIDO POMPATO:  
25°C con pompa PARZIALMENTE immersa.  
50°C con pompa TOTALMENTE immersa.
  - PASSAGGIO LIBERO: 40mm ARVEX 80  
50mm ARVEX 100-150-200
  - VERSIONI:  
Monofase: 220 – 230V / 50Hz o 220 – 230V / 60 Hz con protettore termico incorporato e condensatore permanentemente inserito.  
Trifase: 220-230V o 380 – 400V / 50Hz e 220-230V o 380 – 400V / 60Hz con protezione da sovraccarico a cura dell'utente.
  - VERSIONI MONOFASI AUTOMATICHE CON GALLEGGIANTE O MANUALI SENZA GALLEGGIANTE.
  - CAVO STANDARD:  
Monofase: 10 metri H07RN-F (aut.-man.).  
Trifase: ...10 metri H07RN-F
- SPECIALI VOLTAGGI E FREQUENZE A RICHIESTA.

**OPTIONAL:**

- SISTEMI DI DISCESA (DN50) PER IMPIANTI FISSI (VEDERE PAGINA 82)

**DESIGN ENGINEERING:**

- DOUBLE CHAMBER ELECTRIC PUMP (MOTOR, MECHANICAL SEAL).
  - OIL BATH MOTOR (BIODEGRADABLE AND DIELECTRIC) FOR COOLING AND BEARING LUBRICATION.
  - SEALING RING - ENGINE FACE.
  - OIL BATH MECHANICAL SEALS.
  - PERMISSIBLE DRAUGHT OF WATER: 5 m
  - IP 68 PROTECTION CLASS.
  - CLASS "F" INSULATION.
  - MAX. PUMPED LIQUID TEMPERATURE:  
25°C with PARTIALLY submerged pump.  
50°C with TOTALLY submerged pump.
  - BY PASS SECTION: 40mm ARVEX 80  
50mm ARVEX 100-150-200
  - VERSIONS: Single Phase: 220 – 230V / 50Hz or 220 – 230V / 60 Hz with built in thermal protection and permanent capacitor.  
Three Phase: 220-230V or 380 – 400V / 50Hz and 220-230V or 380 – 400V / 60Hz with overload protection care of the User.
  - AUTOMATIC SINGLE PHASE VERSIONS WITH FLOATER OR MANUAL WITHOUT FLOATER.
  - STANDARD CABLE FEATURES:  
Single Phase: 10 metres H07RN-F for the standard version (automatic-manual).  
Three Phase: ...10 metres H07RN-F
- CUSTOMISED VOLTAGE AND FREQUENCY RATING AVAILABLE ON DEMAND.

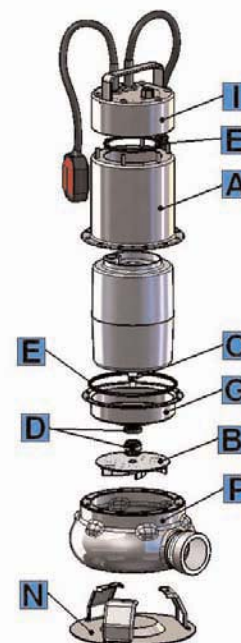
**OPTIONAL:**

- DOWN STROKE GUIDE RAIL SYSTEMS DN50 FOR FIXED PLANTS (SEE PAGE 82)

**TABELLA MATERIALI / MATERIALS TABLE:**

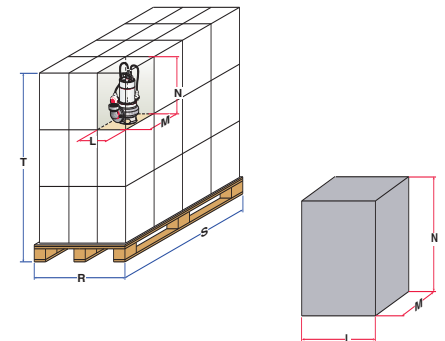
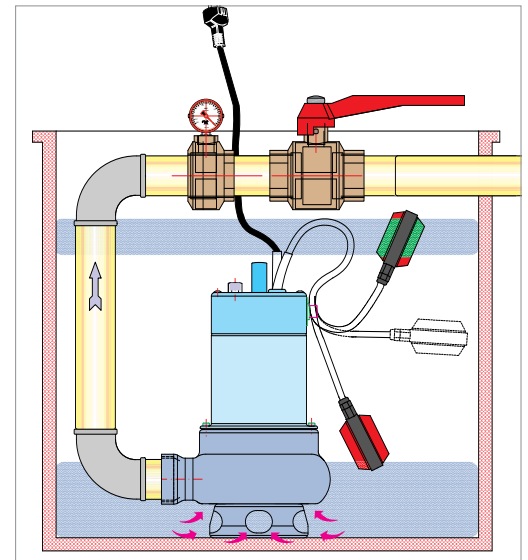
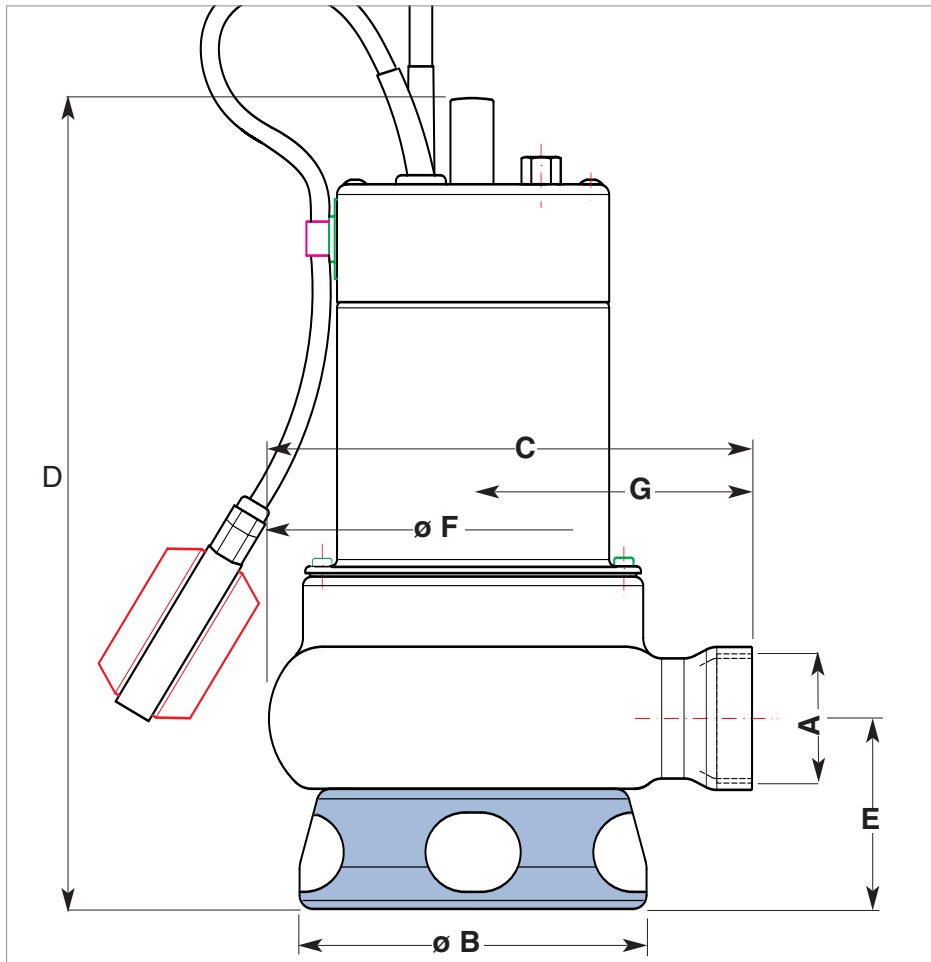
Pos.	Componente / <i>Component</i>		Materiale / <i>Materials</i>
A	Carcassa esterna / <i>External housing</i>		ACCIAIO INOX AISI 304 DIN 1.4301 STAINLESS STEEL
B	Girante / <i>Impeller</i>		
C	Albero (lato pompa) / <i>Shaft (pump side)</i>		ACCIAIO INOX AISI 316 DIN 1.4401 STAINLESS STEEL
D	Tenuta meccanica <i>Mechanical seal</i>	Lato pompa/ <i>Pump side</i>	CARBURO DI SILICIO-ALLUMINA <i>SILICON CARBIDE-ALUMINA</i>
		Lato motore/ <i>motor side</i>	ANELLO DI TENUTA NBR <i>NBR SEAL RING</i>
E	O-ring		NBR
G	Porta motore / <i>Motor holder</i>		ACCIAIO INOX AISI 304 DIN 1.4301 STAINLESS STEEL
I	Coperchio + maniglia / <i>Cover + handle</i>		
N	Base d'appoggio / <i>Base holder</i>		
P	Corpo pompa / <i>Pump body</i>		

**ARVEX 80- 100 - 150 - 200**





**DIMENSIONI e PESI / SIZE AND WEIGHT DATA:**



MODELLO MODEL	DIMENSIONI POMPA in mm. / PUMP DIMENSIONS in mm.								
	A	B	C	D	E	F	G	H	I
ARVEX 80	1 1/2"	176	214	358	88	180	124		
ARVEX 100	2"	176	214	358	88	180	124		
ARVEX 150	2"	176	214	398	88	180	124		
ARVEX 200	2"	176	214	398	88	180	124		
ARVEX BC 100	2"	176	214	369	88	180	124		
ARVEX BC 150	2"	176	214	409	88	180	124		
ARVEX BC 200	2"	176	214	409	88	180	124		

MODELLO MODEL	DIMENSIONI SCATOLA / PACKING DIMENSIONS				DIMENSIONI PALLET / PALLET DIMENSIONS				
	L mm.	M mm.	N mm.	Peso / Weight Kg.	R mm.	S mm.	T mm.	nr. scatole/cartons	Peso / Weight Kg.
ARVEX 80	190	230	410	10,5	800	1200	1360	60	650
ARVEX 100	190	230	410	11,5	800	1200	1360	60	715
ARVEX 150	190	230	480	13,5	800	1200	1570	60	835
ARVEX 200	190	230	480	13,5	800	1200	1570	60	835
ARVEX BC 100	190	230	480	12,5	800	1200	1570	60	775
ARVEX BC 150	190	230	480	14,5	800	1200	1570	60	895
ARVEX BC 200	190	230	480	14,5	800	1200	1570	60	895