

NEW

CM - CP

DCM - DCP

**CIRCULATING PUMPS
WITH IN-LINE
CONNECTIONS**



CM-CP



DCM-DCP

CM - CP - DCM - DCP



CM-CP



DCM-DCP



Applications

Circulating pumps with IN-LINE connections, suitable for civil and industrial installations for heating, conditioning, refrigeration and hot water for plumbing.

Available in single and twin version.

Constructions features

Flanged suction and delivery connections in PN 16 - PN 10 - PN 6 with threaded holes for control pressure gauges.

Cast iron pump casing and motor support, cast iron and technopolymer impeller. Stainless steel motor shaft.

Asynchronous threephase motor, 2 and 4 poles, closed and cooled with external ventilation.

Protection: IP 54 - IP 55

Insulation class: F

Liquid temperature range: see hydraulic data

Liquid quality requirements: clean, free from solids or abrasive substances, not viscous, non aggressive, non crystallized, chemically neutral, close to the characteristics of water.

Maximum temperature ambient: +40°C

Maximum working pressure:

PN 10	CM 40/1450 T - CM 40/1300 T - DCM 40/380 T - DCM 40/460 T - DCM 40/620 T CM 50/1270 T - CM 50/1420 T - DCM 50/460 T - DCM 50/630 T - DCM 50/880 T DCM 65/670 T - DCM 65/820 T - DCM 65/900 T - DCM 80/630 T - DCM 80/730 T - DCM 80/860 T DCM 80/1020 T - DCM 100/820 T - DCM 100/1000 T - DCM 100/1200 T - DCM 100/1450 T
PN 16	the rest of the range

PN 16	CP 40/1900 T - CP 40/2300 T - CP 40/2700 T - CP 40/3500 T - CP 50/2200 T CP 50/2600 T - CP 50/3100 T - CP 50/4100 T
PN 10	the rest of the range

HYDRAULIC DATA

2 POLES ~ 2900 1/min.

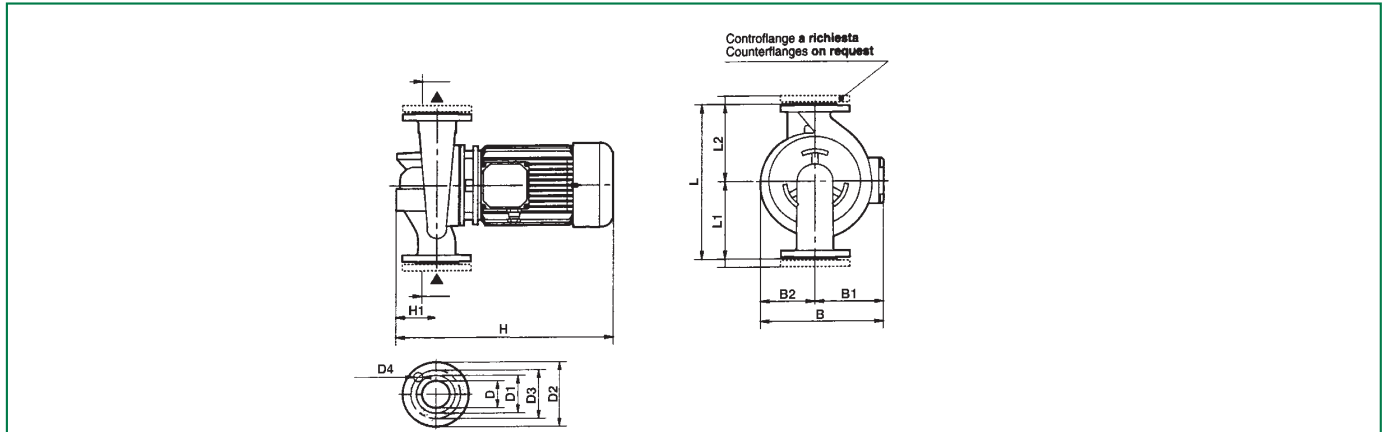
MODEL	P2		Q																																				
	NOMINAL kW	HP	m³/h	0	3,6	4,8	6	7,2	8,4	9	10,5	12	13,5	14,4	15	16,8	18	21	24	27	30	36	42	48	54	60	75	90	105	120	135	150	165	180	210				
			l/min	0	60	80	100	120	140	150	175	200	225	240	250	280	300	350	400	450	500	600	700	800	900	1000	1250	1500	1750	2000	2250	2500	2750	3000	3500				
CP 40/1900 T ¹	0,75	1	17,6	17,6	17,4	17	16,8	16	15	14,4	14																												
CP 40/2300 T ¹	1,1	1,5	21,8	21,8	21,3	21	20,8	20	20,5	19	18	17	16																										
CP 40/2700 T ¹	1,5	2	26,9	26,9	26,7	26,2	26	25,2	25	24	23,2	22	21,5																										
CP 40/3500 T ¹	2,21	3	34,8	34,9	34,7	34,2	34	33,5	33	32	31,7	31	30																										
CP 40/3800 T ²	3,0	4,0				38	38,5	38	37	36	35	34	33	33	31	30	26,5																						
CP 40/4700 T ²	4,0	5,5				47	46,6	46,5	46	45	44	43	43	42	40	39,5	37,5	35																					
CP 40/5500 T ²	5,5	7,5				55	54,5	54,3	54	53,5	53	52	52	51	50	48	45	42																					
CP 40/6200 T ²	7,5	10				62	61,5	61	61	60	59	58	58	57	55	54	52,5	49																					
CP 50/2200 T ¹	1,1	1,5				20	19,5	19	18	17	16,5	15	14,5	13	11,5	11																							
CP 50/2600 T ¹	1,5	2				25	24,5	24	23	23	22	21	20	19	17,8	16																							
CP 50/3100 T ¹	2,21	3				31	30,5	30	29	28,7	28,5	28	27	26	25,3	24																							
CP 50/4100 T ¹	4	5,5				40,7	40,5	40	39	39	38,5	38	37	36	35,3	34,5	27,7																						
CP 50/4600 T ²	5,5	7,5												46	45	44	43	41,5	39	37	31																		
CP 50/5100 T ²	7,5	10												51	51,5	50	49	47,5	45	42,5	37																		
CP 50/5650 T ²	7,5	10												56,5	56	55,5	54,5	53	51	49	44																		
CP 65/1700 T ²	2,0	2,7															17	16,5	16	15	13	11	9																
CP 65/2100 T ²	3,0	4,0															21	20,5	20	19	17,5	16	14	12															
CP 65/2550 T ²	4,0	5,5															25,5	25,3	25	24	23	21,5	20	18															
CP 65/3250 T ²	5,5	7,5															32,5	32	31,5	30,5	29,5	28	26	23,5															
CP 65/3700 T ²	7,5	10															37	36,5	36	35	34	32,5	31	29															
CP 65/5100 T ²	10	13,5															51	50,5	50	48	45,5	42	39,5	37															
CP 65/5800 T ²	12,5	17,5															58	57,5	57	55	53	50	46,5	42,5															
CP 80/3050 T ²	10	13,5																			30,5	30	29,5	29	26,5	24	20,5	16											
CP 80/3650 T ²	12,5	17																			36,5	36	35,5	34,5	33	30	27	23	19										
CP 80/4100 T ²	15	20																			41	40,5	40	39,5	38	35,5	33	29	24										
CP 80/4400 T ²	15	20																			44	43,5	43	41,5	39	35,5	31,5												
CP 80/5100 T ²	18,5	25																			51	50	49,5	48,5	46,5	43,5	39,5	35											
CP 80/5700 T ²	22	30																			57	56,5	56	55	53,5	51	48	42,5											
CP 100/2400 T ²	10	13,5																						24	23	22	21	19,5	18	16,5	15								
CP 100/2850 T ²	12,5	17																						28,5	28	27	26	24,5	23	21,5	20	18,5							
CP 100/3400 T ²	15	20																						34	33,3	32,5	31,8	31	29	27,5	26	24,5							
CP 100/4200 T ²	18,5	25																						42	41	40	38,5	37	35	33	30,5	38							
CP 100/4700 T ²	22	30																						47	46,5	45,5	44,5	43	41	39	37	34							
CP 100/5500 T ²	30	40																						55	56,8	56,5	56	55	54	52,5	51	48	42						
CP 100/5700 T ²	37	50																						57	56,8	56,5	56	55	54	52,5	51	48	42						
CP 100/6800 T ²	37	50																						68	67	66	65	63	61	58	55	47							

¹ Liquid temperature: -15°C to +120°C

² Liquid temperature: -10°C to +130°C

DIMENSIONS AND WEIGHTS

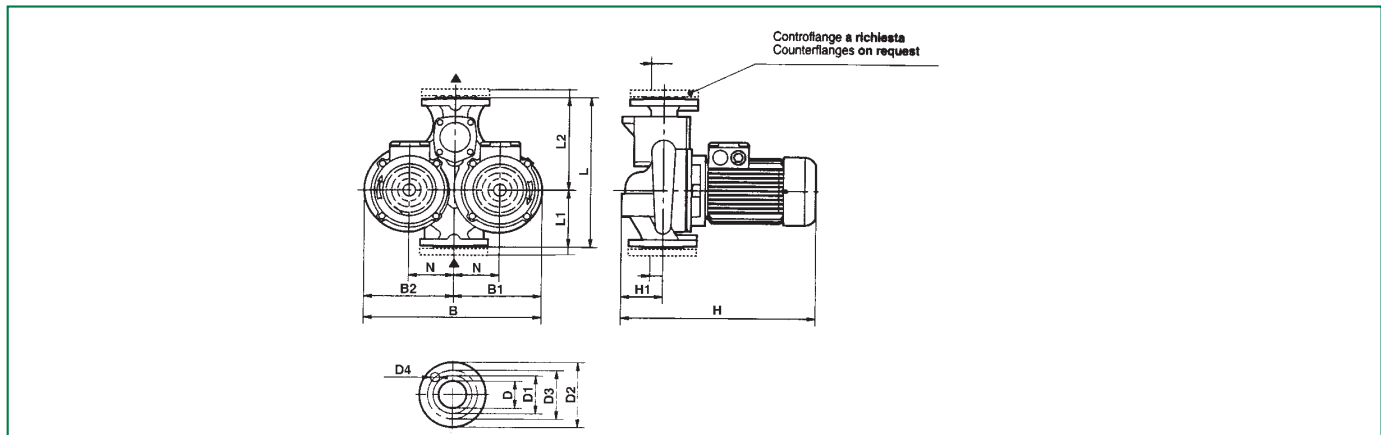
2 POLES ~ 2900 1/min.



MODEL	L	L1	L2	B	B1	B2	H	H1	D	D1	D3	D2	D4	PACKING DIMENSIONS			VOLUME m ³	WEIGHT Kg	
														L/A	L/B	H			
CP 40/1900 T	390	200	190	231	118	113	453	95	40 PN16	88	150	110	4 holes Ø 14	680	330	580	0,13	41	
CP 40/2300 T	390	200	190	231	118	113	453	95	40 PN16	88	150	110		680	330	580	0,13	41	
CP 40/2700 T	390	200	190	231	118	113	453	95	40 PN16	88	150	110		680	330	580	0,13	43,5	
CP 40/3500 T	390	200	190	231	118	113	453	95	40 PN16	88	150	110		680	330	580	0,13	48,8	
CP 40/3800 T	320	170	150	257	149	108	485	100	40 PN6	88	150	110		450	270	465	0,04	37	
CP 40/4700 T	380	200	180	286	159	127	535	100	40 PN6	88	150	110		450	270	465	0,04	50	
CP 40/5500 T	380	200	180	286	159	127	535	100	40 PN6	88	150	110		450	270	465	0,04	55	
CP 40/6200 T	380	200	180	286	159	127	535	100	40 PN6	88	150	110		450	270	465	0,04	56	
CP 50/2200 T	425	225	200	233	120	113	463	105	50 PN16	102	165	125		4 holes Ø 18	680	330	580	0,13	46,6
CP 50/2600 T	425	225	200	233	120	113	463	105	50 PN16	102	165	125	680		330	580	0,13	49,5	
CP 50/3100 T	425	225	200	233	120	113	537	105	50 PN16	102	165	125	680		330	580	0,13	52,8	
CP 50/4100 T	425	225	200	233	120	113	537	105	50 PN16	102	165	125	680		330	580	0,13	61	
CP 50/4600 T	400	220	180	290	159	131	545	110	50 PN10	102	165	125	520		320	535	0,06	56	
CP 50/5100 T	400	220	180	290	159	131	545	110	50 PN10	102	165	125	520		320	535	0,06	57	
CP 50/5650 T	400	220	180	290	159	131	545	110	50 PN10	102	165	125	520		320	535	0,06	64	
CP 65/1700 T	360	205	155	226	118	108	485	140	65 PN10	122	185	145	4 holes Ø 18		450	270	465	0,04	32
CP 65/2100 T	360	205	155	257	149	108	525	140	65 PN10	122	185	145			520	320	535	0,05	39
CP 65/2550 T	360	205	155	267	159	108	565	140	65 PN10	122	185	145		520	320	535	0,05	43	
CP 65/3250 T	400	220	180	281	159	122	575	140	65 PN10	122	185	145		520	320	535	0,06	54	
CP 65/3700 T	400	220	180	306	184	122	680	140	65 PN10	122	185	145		470	320	735	0,08	61	
CP 65/5100 T	440	240	200	320	184	136	680	140	65 PN10	122	185	145		580	360	585	0,10	70	
CP 65/5800 T	440	240	200	320	184	136	680	140	65 PN10	122	185	145		580	360	585	0,10	77	
CP 80/3050 T	440	240	200	315	184	131	700	160	80 PN10	138	200	160		4 holes Ø 18	580	360	585	0,10	72
CP 80/3650 T	440	240	200	315	184	131	700	160	80 PN10	138	200	160			580	360	585	0,10	79
CP 80/4100 T	440	240	200	315	184	131	700	160	80 PN10	138	200	160	580		360	585	0,10	85	
CP 80/4400 T	500	275	225	330	184	146	700	160	80 PN10	138	200	160	-		-	-	0,12	91	
CP 80/5100 T	500	275	225	375	229	146	860	160	80 PN10	138	200	160	-		-	-	0,16	124	
CP 80/5700 T	500	275	225	375	229	146	860	160	80 PN10	138	200	160	-		-	-	0,16	142	
CP 100/2400 T	525	300	225	320	184	136	730	190	100 PN10	158	220	180	8 holes Ø 18		-	-	-	0,12	76
CP 100/2850 T	525	300	225	320	184	136	730	190	100 PN10	158	220	180			-	-	-	0,12	84
CP 100/3400 T	525	300	225	320	184	136	730	190	100 PN10	158	220	180			-	-	-	0,12	91
CP 100/4200 T	550	300	250	386	230	156	890	190	100 PN10	158	220	180		-	-	-	0,19	135	
CP 100/4700 T	550	300	250	386	230	156	890	190	100 PN10	158	220	180		-	-	-	0,19	158	
CP 100/5500 T	550	300	250	413	257	156	995	190	100 PN10	158	220	180		-	-	-	0,23	195	
CP 100/5700 T	550	300	250	413	257	156	995	190	100 PN10	158	220	180		-	-	-	0,23	213	
CP 100/6800 T	600	320	280	433	257	176	995	190	100 PN10	158	220	180		-	-	-	0,26	220	

DIMENSIONS AND WEIGHTS

4-2 POLES ~ 1450/2900 1/min.



MODEL	L	L1	L2	B	B1	B2	H	H1	N	D	D1	D2	D3	D4	PACKING DIMENSIONS			VOLUME m ³	WEIGHT Kg
															L/A	L/B	H		
DCM 40/380 T	340	130	210	397	197	200	425	100	100	40 PN6	88	150	110	4 holes Ø 18	520	320	535	0.06	41
DCM 40/460 T	340	130	210	397	197	200	425	100	100	40 PN6	88	150	110		520	320	535	0.06	41
DCM 40/620 T	340	130	210	397	197	200	425	100	100	40 PN6	88	150	110		520	320	535	0.06	41
DCM 50/460 T	365	145	220	427	210	217	435	110	105	50 PN10	102	165	125	4 holes Ø 18	520	320	535	0.07	46
DCM 50/630 T	4365	145	220	427	210	217	435	110	105	50 PN10	102	165	125		520	320	535	0.07	46
DCM 50/880 T	410	170	240	480	235	245	435	110	120	50 PN10	102	165	125		580	360	585	0.09	52
DCM 65/670 T	450	180	270	543	268	275	475	130	140	65 PN10	122	185	145	4 holes Ø 18	-	-	-	0.12	65
DCM 65/820 T	450	180	270	543	268	275	475	130	140	65 PN10	122	185	145		-	-	-	0.12	65
DCM 65/900 T	450	180	270	543	268	275	475	130	140	65 PN10	122	185	145		-	-	-	0.12	67
DCM 80/630 T	510	205	305	550	270	280	485	150	135	80 PN10	138	200	160	8 holes Ø 18	-	-	-	0.14	72
DCM 80/730 T	510	205	305	550	270	280	485	150	135	80 PN10	138	200	160		-	-	-	0.14	74
DCM 80/860 T	510	205	305	550	270	280	535	150	135	80 PN10	138	200	160		-	-	-	0.15	79
DCM 80/1020 T	510	205	305	550	270	280	535	150	135	80 PN10	138	200	160		-	-	-	0.15	88
DCM 100/820 T	630	240	390	670	345	325	605	180	165	100 PN10	158	220	180	8 holes Ø 18	-	-	-	0.26	110
DCM 100/1000 T	630	240	390	670	345	325	605	180	165	100 PN10	158	220	180		-	-	-	0.26	130
DCM 100/1200 T	630	240	390	670	345	325	515	180	165	100 PN10	158	220	180		-	-	-	0.22	138
DCM 100/1450 T	630	240	390	670	345	325	535	180	165	100 PN10	158	220	180		-	-	-	0.23	150
DCP 40/1250 T	340	130	210	397	200	197	425	100	100	40 PN6	88	150	110	4 holes Ø 18	520	320	535	0.06	50
DCP 40/1650 T	340	130	210	397	200	197	425	100	100	40 PN6	88	150	110		520	320	535	0.06	50
DCP 40/2050 T	340	130	210	397	200	197	445	100	100	40 PN6	88	150	110		520	320	535	0.06	52
DCP 40/2450 T	340	130	210	397	200	197	445	100	100	40 PN6	88	150	110		520	320	535	0.06	54
DCP 50/1550 T	365	145	220	427	217	210	455	110	105	50 PN10	102	165	125	4 holes Ø 18	520	320	535	0.07	56
DCP 50/1900 T	365	145	220	427	217	210	455	110	105	50 PN10	102	165	125		520	320	535	0.07	58
DCP 50/2450 T	365	145	220	427	217	210	455	110	105	50 PN10	102	165	125		520	320	535	0.07	66
DCP 50/3000 T	365	145	220	480	217	210	495	110	105	50 PN10	102	165	125		580	360	585	0.09	56
DCP 50/3650 T	410	170	240	480	245	235	535	110	120	50 PN10	102	165	125	580	360	585	0.11	86	
DCP 65/2300 T	410	170	240	543	245	235	485	110	120	65 PN10	122	185	145	4 holes Ø 18	580	360	585	0.11	67
DCP 65/2650 T	450	180	270	543	275	268	495	130	140	65 PN10	122	185	145		-	-	-	0.12	81
DCP 65/3250 T	450	180	270	543	275	268	565	130	140	65 PN10	122	185	145		-	-	-	0.14	101
DCP 65/3700 T	450	180	270	543	275	268	670	130	140	65 PN10	122	185	145		-	-	-	0.16	125
DCP 80/2530 T	450	180	270	550	275	268	565	130	135	80 PN10	138	200	160	8 holes Ø 18	-	-	-	0.14	110
DCP 80/3050 T	510	205	305	550	280	270	690	150	135	80 PN10	138	200	160		-	-	-	0.19	141
DCP 80/3650 T	510	205	305	550	280	270	690	150	140	80 PN10	138	200	160		-	-	-	0.19	162
DCP 80/4100 T	510	205	305	670	280	270	690	150	135	80 PN10	138	200	160		-	-	-	0.24	175
DCP 100/3300 T	630	240	390	670	325	345	720	180	165	100 PN10	158	220	180	8 holes Ø 18	-	-	-	0.30	162
DCP 100/3750 T	630	240	390	670	325	345	720	180	165	100 PN10	158	220	180		-	-	-	0.30	162
DCP 100/2450 T	630	240	390	670	325	345	720	180	165	100 PN10	158	220	180		-	-	-	0.30	162
DCP 100/2750 T	630	240	390	670	325	345	720	180	165	100 PN10	158	220	180		-	-	-	0.30	162
DCP 100/2800 T	630	240	390	670	325	345	720	180	165	100 PN10	158	220	180		-	-	-	0.30	162
DCP 100/2900 T	630	240	390	670	325	345	720	180	165	100 PN10	158	220	180		-	-	-	0.30	162

ELECTRICAL DATA

4 POLES ~ 1450 1/min.

MODEL	VOLTAGE 50 Hz	R.P.M. 1/min.	P1 MAX	P2 NOMINAL		In A
				kW	HP	
CM 40/440 T	3x230-400 V ~	1480	0,28	0,74	1	2,1-1,2
CM 40/540 T	3x230-400 V ~	1480	0,33	0,74	1	2,1-1,2
CM 40/670 T	3x230-400 V ~	1480	0,39	0,74	1	2,2-1,3
CM 40/870 T	3x230-400 V ~	1480	0,51	0,74	1	2,2-1,3
CM 40/1300 T	3x230-400 V ~	1450	1,1	0,75	1	3,5-2
CM 40/1450 T	3x230-400 V ~	1450	1,2	0,9	1,25	4,2-2,4
CM 50/510 T	3x230-400 V ~	1480	0,35	0,74	1	2,1-1,2
CM 50/630 T	3x230-400 V ~	1480	0,5	0,74	1	2,2-1,3
CM 50/780 T	3x230-400 V ~	1470	0,5	0,74	1	2,2-1,3
CM 50/1000 T	3x230-400 V ~	1470	0,64	0,74	1	2,4-1,4
CM 50/1270 T	3x230-400 V ~	1450	1,4	1,1	1,5	4,5-2,6
CM 50/1420 T	3x230-400 V ~	1450	1,4	1,1	1,5	4,5-2,6
CM 65/550 T	3x230-400 V ~	1450	0,49	0,55	0,75	2,3-1,3
CM 65/650 T	3x230-400 V ~	1430	0,62	0,55	0,75	2,5-1,5
CM 65/850 T	3x230-400 V ~	1430	0,9	0,75	1	3-1,7
CM 65/960 T	3x230-400 V ~	1430	1,05	1,1	1,5	3,5-2
CM 65/1280 T	3x230-400 V ~	1450	1,7	1,5	2	5,3-3,2
CM 65/1400 T	3x230-400 V ~	1450	2,1	2,2	3	7,4
CM 80/560 T	3x230-400 V ~	1430	0,9	0,75	1	2,7-1,6
CM 80/650 T	3x230-400 V ~	1430	1,1	1,1	1,5	3,5-2
CM 80/900 T	3x230-400 V ~	1425	1,7	1,5	2	5,3-3
CM 80/980 T	3x230-400 V ~	1400	1,9	2,2	3	6,6-3,8
CM 80/1200 T	3x230-400 V ~	1425	2,6	2,2	3	8-4,6
CM 80/1330 T	3x230-400 V ~	1435	3,4	3	4	11-6,2
CM 80/1500 T	3x230-400 V ~	1400	4	3,7	5	13,2-7,6
CM 100/350 T	3x230-400 V ~	1400	0,65	0,55	0,75	2,3-1,4
CM 100/550 T	3x230-400 V ~	1430	1,05	1,1	1,5	3,5-2
CM 100/750 T	3x230-400 V ~	1425	1,55	1,5	2	4,9-2,8
CM 100/950 T	3x230-400 V ~	1425	2,35	2,2	3	7,5-4,3
CM 100/1500 T	3x230-400 V ~	1400	4,75	3,7	5	15-8,6
CM 100/1800 T	3x400 V ~ Δ*	1450	6,6	5,5	7,5	12,4
CM 100/2000 T	3x400 V ~ Δ*	1450	7,95	7,4	10	14,5
CM 125/880 T	3x400 V ~ Δ*	1400	4,1	3,7	5	13,5-7,6
CM 125/1500 T	3x400 V ~ Δ*	1450	8,4	7,5	10	15
CM 125/2400 T	3x400 V ~ Δ*	1450	12	11	15	22
CM 150/1000 T	3x400 V ~ Δ*	1450	5	5,5	7,5	10,5
CM 150/1250 T	3x400 V ~ Δ*	1450	7,8	7,4	10	14,5
CM 150/1700 T	3x400 V ~ Δ*	1420	12,3	11	15	22
CM 150/2100 T	3x400 V ~ Δ*	1440	16,8	15	20	29
CM 150/2350 T	3x400 V ~ Δ*	1450	21,1	18,5	25	35

* Star (Δ) starting is possible

ELECTRICAL DATA

2 POLES ~ 2900 1/min.

MODEL	VOLTAGE 50 Hz	R.P.M. 1/min.	P1 MAX	P2 NOMINAL		In A
				kW	HP	
CP 40/1900 T	3x230-400 V ~	2910	1,1	0,75	1	4,5-2,6
CP 40/2300 T	3x230-400 V ~	2870	1,45	1,1	1,5	5,2-3
CP 40/2700 T	3x230-400 V ~	2850	1,89	1,5	2	6,4-3,7
CP 40/3500 T	3x230-400 V ~	2880	2,53	2,21	3	9-5,2
CP 40/3800 T	3x230-400 V ~	2900	3,54	3	4	11-6,4
CP 40/4700 T	3x230-400 V ~	2900	4,87	4	5,5	15,2-8,8
CP 40/5500 T	3x400 V ~ Δ*	2900	6,57	5,5	7,5	11,3
CP 40/6200 T	3x400 V ~ Δ*	2900	9,18	7,5	10	15,8
CP 50/2200 T	3x230-400 V ~	2870	1,42	1,1	1,5	5-2,9
CP 50/2600 T	3x230-400 V ~	2860	1,89	1,5	2	6,2-3,6
CP 50/3100 T	3x230-400 V ~	2870	2,51	2,2	3	9-5,2
CP 50/4100 T	3x230-400 V ~	2910	3,8	4	5,5	7,4
CP 50/4600 T	3x400 V ~ Δ*	2900	6,57	5,5	7,5	11,3
CP 50/5100 T	3x400 V ~ Δ*	2900	9,18	7,5	10	15,8
CP 50/5650 T	3x400 V ~ Δ*	2900	9,18	7,5	10	15,8
CP 65/1700 T	3x230-400 V ~	2900	2,53	2	2,7	7,7-4,4
CP 65/2100 T	3x230-400 V ~	2900	3,54	3	4	11-6,4
CP 65/2550 T	3x230-400 V ~	2900	4,87	4	5,5	15,2-8,8
CP 65/3250 T	3x400 V ~ Δ*	2900	6,57	5,5	7,5	11,3
CP 65/3700 T	3x400 V ~ Δ*	2900	9,18	7,5	10	12,8
CP 65/5100 T	3x400 V ~ Δ*	2900	12,46	10	13,5	15,8
CP 65/5800 T	3x400 V ~ Δ*	2900	15,13	12,5	17	27
CP 80/3050 T	3x400 V ~ Δ*	2900	12,46	10	13,5	22,5
CP 80/3650 T	3x400 V ~ Δ*	2900	15,13	12,5	17	27
CP 80/4100 T	3x400 V ~ Δ*	2900	17,94	15	20	32
CP 80/4400 T	3x400 V ~ Δ*	2900	17,94	15	20	32
CP 80/5100 T	3x400 V ~ Δ*	2900	21,3	18,5	25	38
CP 80/5700 T	3x400 V ~ Δ*	2900	25,25	22	30	44,5
CP 100/2400 T	3x400 V ~ Δ*	2900	12,46	10	13,5	22,5
CP 100/2850 T	3x400 V ~ Δ*	2900	15,13	12,5	17	27
CP 100/3400 T	3x400 V ~ Δ*	2900	17,94	15	20	32
CP 100/4200 T	3x400 V ~ Δ*	2900	21,3	18,5	25	38
CP 100/4700 T	3x400 V ~ Δ*	2900	25,25	22	30	44,5
CP 100/5500 T	3x400 V ~ Δ*	2900	34,12	30	40	58
CP 100/5700 T	3x400 V ~ Δ*	2900	41,76	37	50	71
CP 100/6800 T	3x400 V ~ Δ*	2900	41,76	37	50	71

* Star (Δ) starting is possible

ELECTRICAL DATA

4-2 POLES ~ 1450/2900 1/min.

MODEL	VOLTAGE 50 Hz	R.P.M. 1/min.	P1 MAX	P2 NOMINAL		In A
				kW	HP	
DCM 40/380 T	3x230-400 V ~	1450	0,41	0,25	0,33	1,46-0,85
DCM 40/460 T	3x230-400 V ~	1450	0,41	0,25	0,33	1,46-0,85
DCM 40/620 T	3x230-400 V ~	1450	0,41	0,25	0,33	1,46-0,85
DCM 50/460 T	3x230-400 V ~	1450	0,41	0,25	0,33	1,46-0,85
DCM 50/630 T	3x230-400 V ~	1450	0,57	0,37	0,5	2-1,15
DCM 50/880 T	3x230-400 V ~	1450	0,79	0,5	0,7	2,8-1,6
DCM 65/670 T	3x230-400 V ~	1450	0,79	0,55	0,75	2,8-1,6
DCM 65/820 T	3x230-400 V ~	1450	1,1	0,75	1	3,5-2
DCM 65/900 T	3x230-400 V ~	1450	1,2	0,9	1,25	4,2-2,4
DCM 80/630 T	3x230-400 V ~	1450	1,1	0,75	1	3,5-2
DCM 80/730 T	3x230-400 V ~	1450	1,2	0,9	1,25	4,2-2,4
DCM 80/860 T	3x230-400 V ~	1450	1,4	1,1	1,5	4,5-2,6
DCM 80/1020 T	3x230-400 V ~	1450	1,9	1,5	2	6,1-3,5
DCM 100/820 T	3x230-400 V ~	1450	1,9	1,5	2	6,1-3,5
DCM 100/1000 T	3x230-400 V ~	1450	2,61	2,2	3	8,9-5,1
DCM 100/1200 T	3x230-400 V ~	1450	3,58	3	4	12-6,9
DCM 100/1450 T	3x230-400 V ~	1450	5,16	4	5,5	16-9,2
DCP 40/1250 T	3x230-400 V ~	2900	0,83	0,55	0,75	2,8-1,6
DCP 40/1650 T	3x230-400 V ~	2900	1,05	0,75	1	3,3-1,9
DCP 40/2050 T	3x230-400 V ~	2900	1,33	1	1,35	4,2-2,4
DCP 40/2450 T	3x230-400 V ~	2900	2,07	1,5	2	6,2-3,6
DCP 50/1550 T	3x230-400 V ~	2900	2,07	1,5	2	6,2-3,6
DCP 50/1900 T	3x230-400 V ~	2900	2,53	2	2,7	7,7-4,4
DCP 50/2450 T	3x230-400 V ~	2900	3,54	3	4	11-6,4
DCP 50/3000 T	3x230-400 V ~	2900	3,54	3	4	11-6,4
DCP 50/3650 T	3x230-400 V ~	2900	4,87	4	5,5	15,2-8,8
DCP 65/2300 T	3x230-400 V ~	2900	3,54	3	4	11-6,4
DCP 65/2650 T	3x230-400 V ~	2900	4,87	4	5,5	15,2-8,8
DCP 65/3250 T	3x400 V ~ Δ*	2900	6,57	5,5	7,5	11,3
DCP 65/3700 T	3x400 V ~ Δ*	2900	9,18	7,5	10	15,8
DCP 80/2530 T	3x400 V ~ Δ*	2900	9,18	7,5	10	15,8
DCP 80/3050 T	3x400 V ~ Δ*	2900	12,46	10	13,5	22,5
DCP 80/3650 T	3x400 V ~ Δ*	2900	15,13	12,5	17	27
DCP 80/4100 T	3x400 V ~ Δ*	2900	17,94	15	20	32
DCP 100/3300 T	3x400 V ~ Δ*	2900	15,13	12,5	17	27
DCP 100/3750 T	3x400 V ~ Δ*	2900	17,94	15	20	32
DCP 100/2450 T	3x400 V ~ Δ*	2900	12,46	10	13,5	22,5
DCP 100/2750 T	3x400 V ~ Δ*	2900	15,13	12,5	17	27
DCP 100/2800 T	3x400 V ~ Δ*	2900	17,94	15	20	32
DCP 100/2900 T	3x400 V ~ Δ*	2900	17,94	15	20	32

* Star (Δ) starting is possible



DAB PUMPS Spa - Via Marco Polo, 14 - 35035 Mestrino PADOVA - Italy - Tel. +39-049-9048811 r.a. - Fax +39-049-9048847 - www.dabpumps.com

Sales Export dept.:
Ph. +39-049-9048895-96-97
Fax +39-049.9048900

Customer Technical Assistance:
Ph. +39-049.9048911-12-14
Fax +39-049.9048920