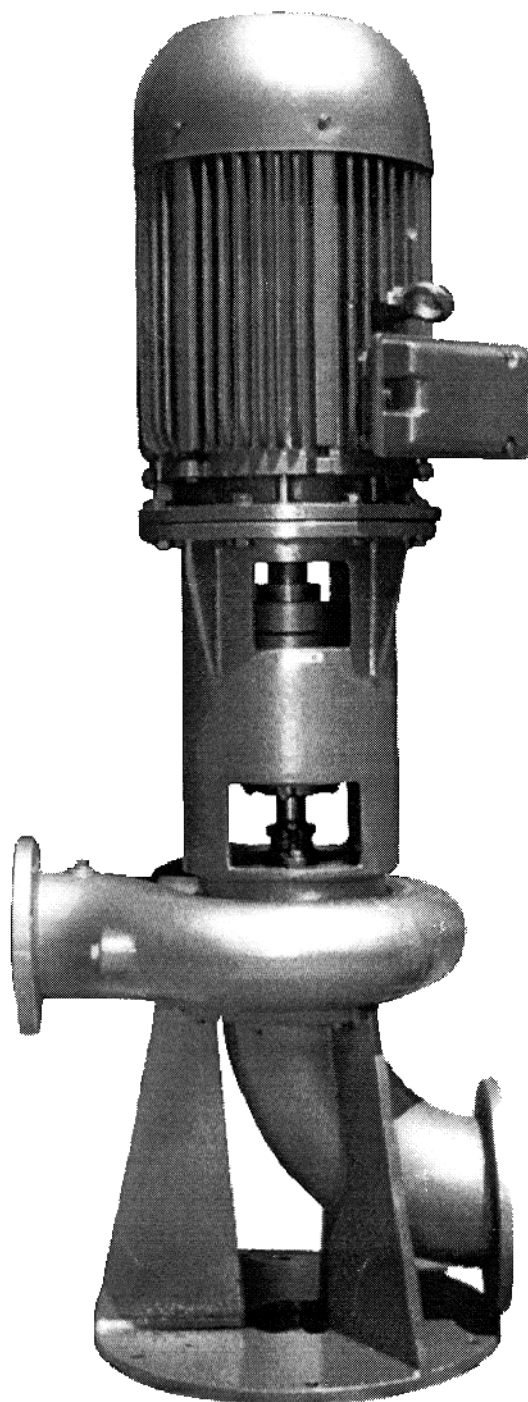


ΦΥΓΟΚΕΝΤΡΙΚΕΣ ΑΝΤΑΙΕΣ

ΧΑΜΗΛΗΣ ΚΑΙ ΜΕΣΗΣ ΠΙΕΣΗΣ

ΚΑΘΕΤΗΣ
ΔΙΑΤΑΞΗΣ

VERTICAL
INSTALLATION



ΓΙΑ ΝΑΥΤΗΛΙΑΚΗ
ΧΡΗΣΗ

FOR MARINE
USE

LOW AND MEDIUM PRESSURE
CENTRIFUGAL PUMPS

 **MARCO PUMPS**
Π. ΜΑΡΚΟΜΙΧΑΛΗΣ & ΥΙΟΣ Α.Ε.Β.Ε.
ΟΙ ΕΙΔΙΚΟΙ ΣΤΗ ΔΙΑΚΙΝΗΣΗ ΥΓΡΩΝ

Το σώμα της αντλίας εδράζεται σε ειδική βάση στηρίξης και είναι ενιαίο με το στόμιο κατάθλιψης.

Τα στόμια αναρρόφησης και κατάθλιψης έχουν οριζόντια διάταξη.

Πτερωτή κλειστού τύπου.

Στεγανοποίηση άξονα με σαλαμάστρα ή με μηχανικό στυπιοθλίπτη.

Ο άξονας της αντλίας εδράζεται σε ισχυρά έδρανα επι ειδικής βάσης έδρασης και συνδέεται με τον άξονα του κινητήρα μέσω ελαστικού συνδέσμου.

Κινητήρας με τυποποιημένες διαστάσεις μορφής έδρασης B5.

End suction volute design mounted on special base and incorporated outlet flange.

Horizontal inlet and outlet flange.

Closed impeller

Shaft sealing with packing or with mechanical seal.

The pump's shaft is mounted on amply dimensioned ball bearings on special base and is coupled to the motor's shaft by means of flexible coupling.

Standard B5 flanged motor

	Κανονική κατασκευή	Ειδική κατασκευή	Standard construction	Special construction
Σώμα	: Χυτοσίδηρος	Ορείχαλκος	Body : Cast iron	Bronze
Πτερωτή	: Ορείχαλκος	Ορείχαλκος	Impeller : Bronze	Bronze
Άξονας	: Ανοξείδωτος	Ανοξείδωτος	Shaft : Stainless steel	Stainless steel

ΕΦΑΡΜΟΓΕΣ

APPLICATIONS

Για καθαρά ή ελαφρώς ακάθαρτα υγρά με στερεά μικρής διαμέτρου, όπως : πόσιμο ή θαλάσσιο νερό, άλμη, πετρελαιοειδή, ελαφρά έλαια.

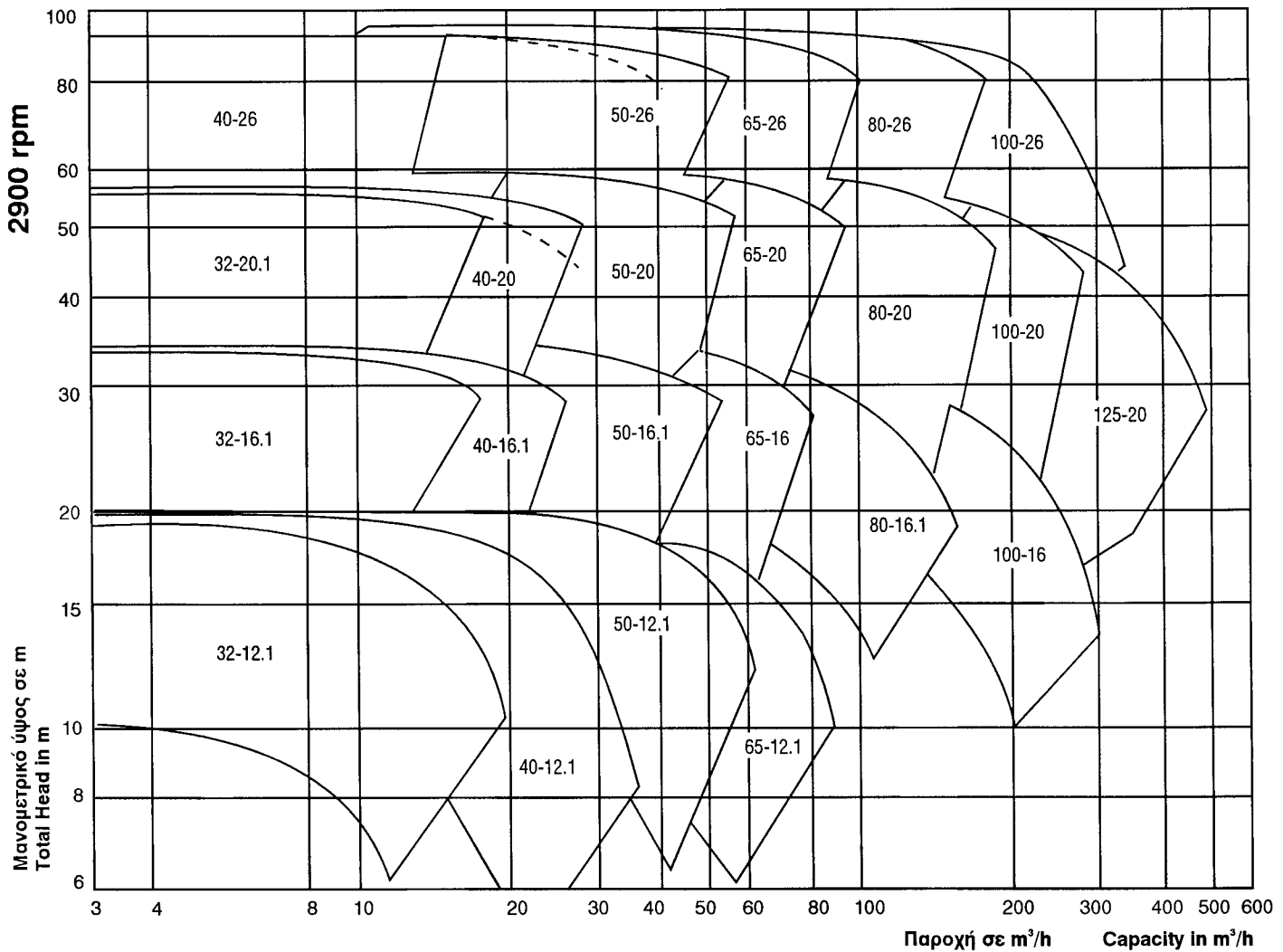
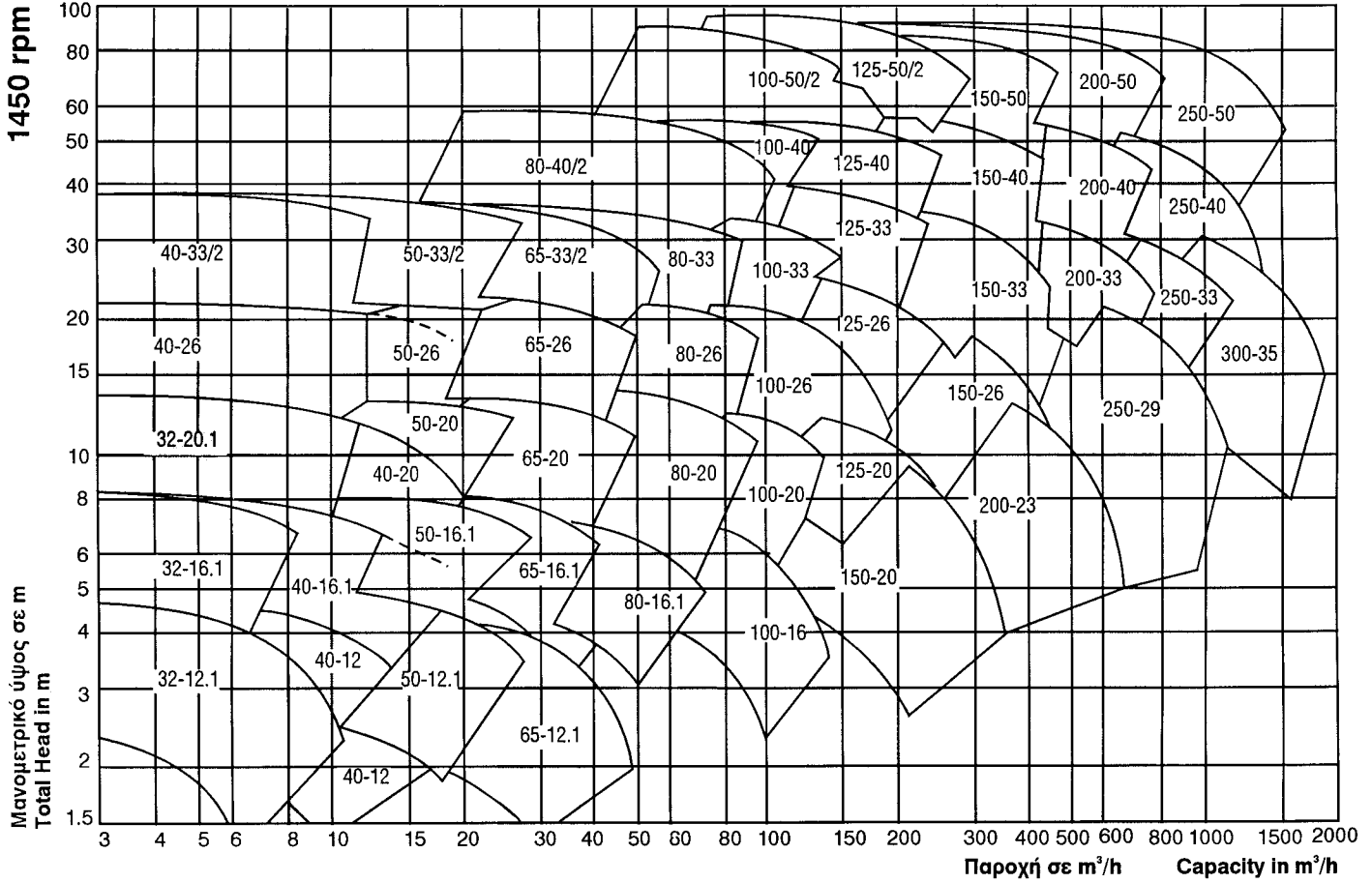
For clean or turbid liquids with solids of small diameter, such as : Fresh or sea water, brine, petroleum products, oils.

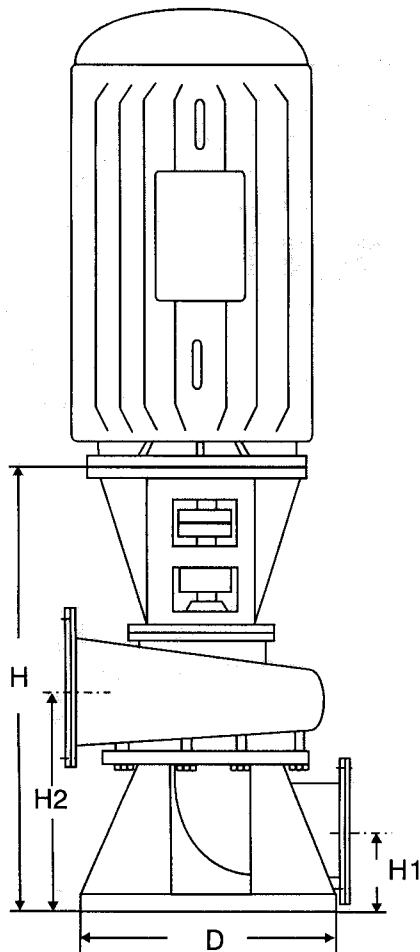
Για τον κλάδο της **ΝΑΥΤΗΛΙΑΣ**, όπου οι **κάθετες φυγοκεντρικές αντλίες χαμηλής και μέσης πίεσης** έχουν πολλαπλή εφαρμογή (πετρελαιοειδή, πόσιμο-θαλάσσιο νερό) και **ιδανική απόδοση**, η **MARCO PUMPS** μπορεί να παραδώσει σε **ελάχιστο χρόνο** οποιοδήποτε μέγεθος αντλίας με **κινητήρα 380V/50Hz ή 440V/60Hz**

For the **shipping industry**, where these vertical centrifugal pumps cover an extremely wide range of applications (light petroleum products, fresh and sea water), **MARCO PUMPS** can deliver within a few days pumps with **380v/50Hz or 440V/60Hz** electric motors.

ΔΙΑΓΡΑΜΜΑ ΕΠΙΛΟΓΗΣ

SELECTION CHART





ΤΥΠΟΣ TYPE	ΣΤΟΜΙΑ FLANGES	D mm	H1 mm	H2 mm	H mm
32-12.1	40/32	300	60	270	710
32-16.1	"	300	60	270	710
32-20.1	"	300	60	300	740
40-12.1	50/40	300	80	270	710
40-16.1	"	350	80	270	710
40-16	"	350	80	300	740
40-20	"	350	80	300	740
40-26	"	400	80	300	760
40-33/2	"	400	80	400	870
50-12.1	65/50	350	100	300	740
50-16.1	"	350	100	300	740
50-20	"	400	100	330	740
50-26	"	400	100	330	740
50-33/2	"	400	100	430	890
65-12.1	80/65	350	120	330	760
65-16.1	"	350	120	330	760
65-20	"	400	120	360	760
65-26	"	400	120	360	780
65-33/2	"	400	120	460	890
80-16	100/80	400	140	360	850
80-20	"	450	140	360	850
80-33	"	480	140	360	850
80-40/2	"	480	140	460	950
100-16	125/100	400	160	360	880
100-20	"	450	160	360	880
100-26	"	480	160	390	910
100-33	"	480	160	390	910
100-40	"	550	160	420	990
100-50/2	"	550	160	550	1050
125-20	150/125	480	180	360	880
125-26	"	480	180	390	910
125-33	"	550	180	420	940
125-40	"	580	180	450	970
125-50/2	"	580	180	550	1070
150-26	200/150	600	200	390	940
150-40	"	700	200	450	1000
150-50	"	800	200	480	1030
200-23	200/200	600	220	480	970
200-33	250/200	800	220	480	1000
200-40	"	800	220	480	1030
200-50 DS	"	1000	220	510	1060
300-35	300/300	1000	240	480	1030

Αντλίες
Πιεστικά
Πυροσβεστικά


Αντιπρόσωποι
Εισαγωγείς
Κατασκευαστές

Π. ΜΑΡΚΟΜΙΧΑΛΗΣ & ΥΙΟΣ Α.Ε.Β.Ε.
ΟΙ ΕΙΔΙΚΟΙ ΣΤΗ ΔΙΑΚΙΝΗΣΗ ΥΓΡΩΝ

ΕΔΡΑ : Λεωφ. Αθηνών - Πειραιώς 97
ΥΠΟΚΑΤΑΣΤΗΜΑ : Μοναστηρίου 185

185 41 Πειραιάς
546 27 Θεσσαλονίκη

ΤΗΛ. : (01) 4830329 (8 Γραμμές)
ΤΗΛ. : (031) 522.946, 548.561

FAX. : (01) 48.33.358
FAX. : (031) 522.927

HEAD OFFICE : Athens-Piraeus Ave. 97
BRANCH : Monastiriou 185

185 41 Piraeus
546 27 Salonica

TEL. : (01) 4830329 (8 Γραμμές)
TEL. : (031) 522.946, 548.561

FAX. : (01) 48.33.358
FAX. : (031) 522.927