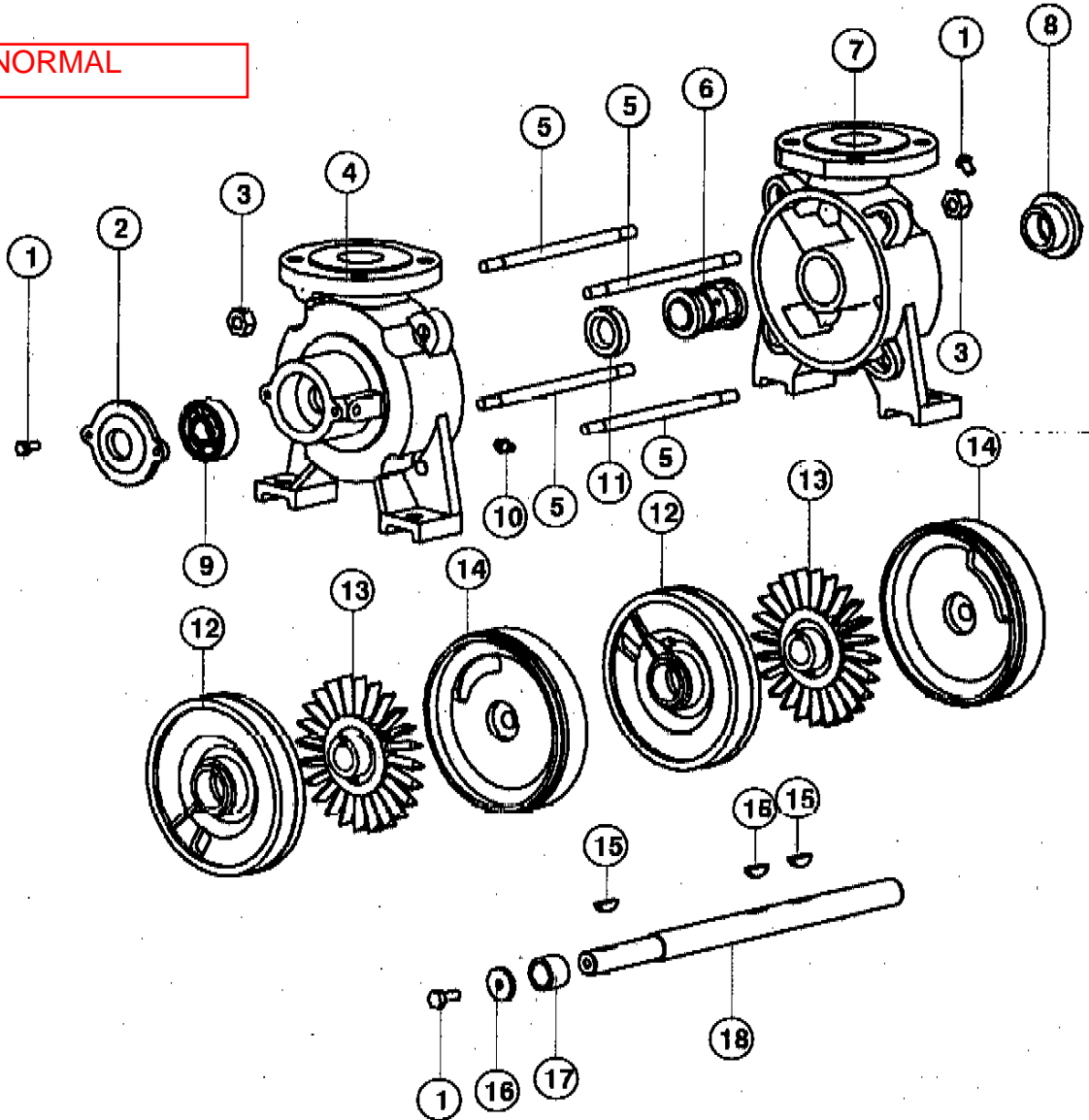


NORMAL



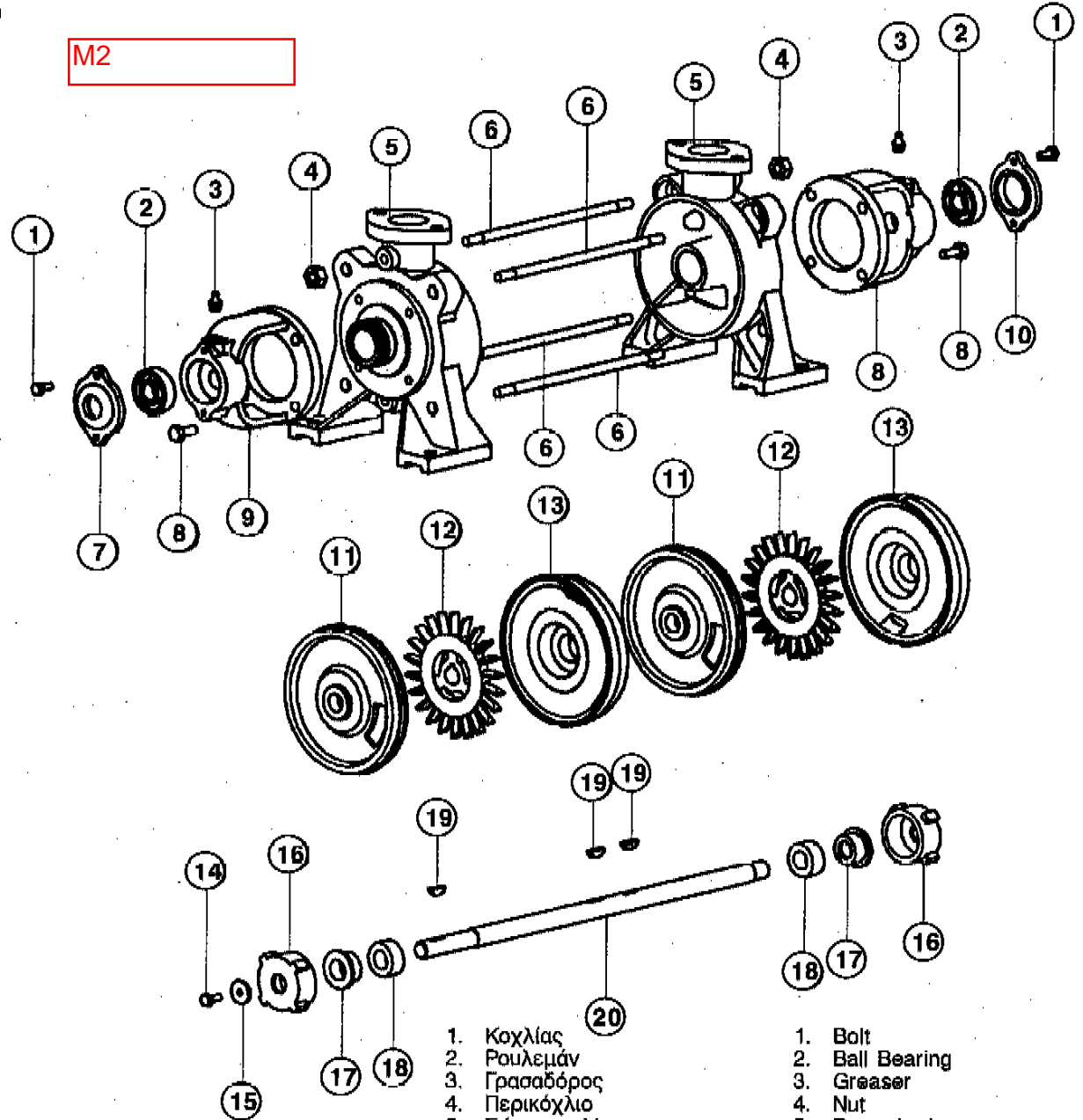
1. Κοχλίας
2. Φλαντζάκι
3. Περικόχλιο
4. Σώμα αντλίας αναρρόφησης
5. Συνδετική ράβδος (μπουλόνι)
6. Κουζινέτο
7. Σώμα αντλίας κατάθλιψης
8. Τάπα σώματος εξαγωγής
9. Ρουλεμάν
10. Γρασαδόρας
11. Τσιμούχα (δακτύλιος στεγανότητας)
12. Δίσκος αναρρόφησης
13. Γίτερωτή
14. Δίσκος κατάθλιψης
15. Σφήνα
16. Ρυδέλυ
17. Αποστατικός δακτύλιος
18. Άξονας

1. Bolt
2. Flange
3. Nut
4. Suction pump body
5. Connecting rod
6. Bearing ring
7. Extraction pump body
8. Exhaust body plug
9. Ball bearing
10. Greaser
11. Tightness ring
12. Suction Disk
13. Impeller
14. Extraction Disk
15. Cotter
16. Shaft washer
17. Distance ring
18. Shaft

ΑΝΤΛΙΕΣ ΑΥΤΟΜΑΤΟΥ
ΑΝΑΡΡΟΦΗΣΕΩΣ
ΥΨΗΛΗΣ ΠΙΕΣΕΩΣ

HIGH PRESSURE
AUTOMATIC
SUCTION PUMPS

M2



- | | |
|----------------------------------|---------------------|
| 1. Κοχλίας | 1. Bolt |
| 2. Ρουλεμάν | 2. Ball Bearing |
| 3. Γρασαδόρος | 3. Greaser |
| 4. Περικόχλιο | 4. Nut |
| 5. Σώμα αντλίας | 5. Pump body |
| 6. Συνδετική ράβδος (μπουλόνι) | 6. Connecting rad |
| 7. Φλαντζάκι | 7. Flange |
| 8. Κοχλίας | 8. Bolt |
| 9. Μπρακέτο | 9. Pump Cradle |
| 10. Φλαντζάκι | 10. Flange |
| 11. Δίσκος αναρρόφησης | 11. Suction Disk |
| 12. Πτερωτή | 12. Impeller |
| 13. Δίσκος κατάθλιψης | 13. Extraction Disk |
| 14. Κοχλίας | 14. Bolt |
| 15. Ροδέλα | 15. Shaft washer |
| 16. Περικόχλιο στυπιοθλίπτη | 16. Gland Nut |
| 17. Στυπιοθλίπτης | 17. Gland |
| 18. Τερματικό (stop) σαλαμάστρας | 18. Gasket washer |
| 19. Σφήνα | 19. Cotter |
| 20. Άξονας | 20. Shaft |

ΑΝΤΛΙΕΣ ΑΥΤΟΜΑΤΟΥ
ΑΝΑΡΡΟΦΗΣΕΩΣ
ΥΨΗΛΗΣ ΠΙΕΣΕΩΣ
HIGH PRESSURE
AUTOMATIC
SUCTION PUMPS