

---

# JET - JETINOX - EURO - EUROINOX

## FITTED ELECTROPUMPS



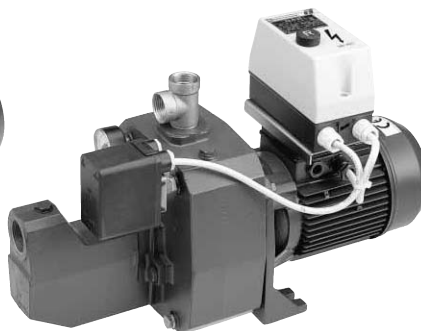
JET M-P



JET 200 M-P e T-P JET 300 M-P e T-P



JET 151-251 M-P



JET 151-251 T-P



JETINOX M-P



---

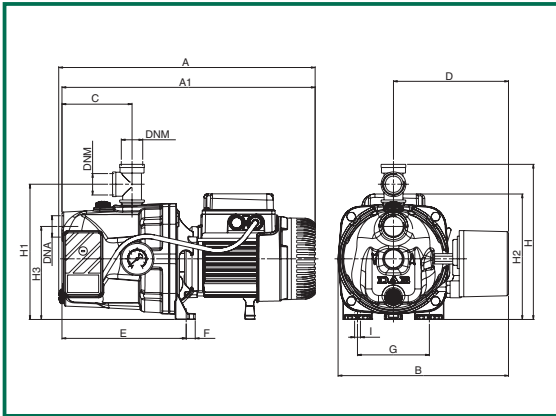
**SINGLE-PHASE VERSION:** self-priming electropump equipped with pressure gauge, pressure switch, power supply cable with plug and three-way brass connector for connecting to a tank.

**THREE-PHASE VERSION:** self-priming electropump equipped with pressure gauge, pressure switch, overload cutout and three-way brass connector for connecting to a tank.

# JET

Liquid temperature range: from 0 °C to +35°C

Maximum ambient temperature: +40°C



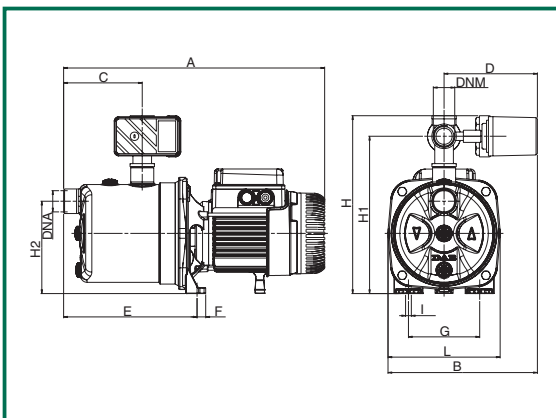
MODEL	VOLTAGE 50 Hz	MOTOR		
		HP	kW	A
JET 62 MP	1x220-240 V ~	0,6	0,44	3,12
JET 82 MP	1x220-240 V ~	0,8	0,6	3,8
JET 102 MP	1x220-240 V ~	1	0,75	5,1
JET 112 MP	1x220-240 V ~	1,36	1	6,2
JET 92 MP	1x220-240 V ~	1	0,75	4,2
JET 132 MP	1x220-240 V ~	1,36	1	6,6
JET 200 MP	1x220-240 V ~	2	1,5	9
JET 200 TP	3x400 V ~	2	1,5	3,9
JET 300 MP	1x220-240 V ~	3	2,2	12
JET 300 TP	3x400 V ~	3	2,2	4,9
JET 151 MP	1x220-240 V ~	1,5	1,1	7,2
JET 151 TP	3x400 V ~	1,5	1,1	3
JET 251 MP	1x220-240 V ~	2,5	1,85	10
JET 251 TP	3x400 V ~	2,5	1,85	4

MODEL	A	A1	B	C	D	E	F	G	I Ø	H	H1	H2	H3	I	DNA	DNM	PACKING DIMENSIONS			VOLUME m³	WEIGHT Kg
																	L/A	L/B	H		
JET 62 MP	395	390	263	108	177	192	14	111	-	239	209	193	144	9	1" G	1" G	440	295	235	0,031	11,9
JET 82 MP	395	390	263	108	177	192	14	111	-	239	209	193	144	9	1" G	1" G	440	295	235	0,031	12,1
JET 102 MP	414	390	263	108	177	192	14	111	-	239	209	203	144	9	1" G	1" G	440	295	235	0,031	13,9
JET 112 MP	414	390	263	108	177	192	14	111	-	239	209	203	144	9	1" G	1" G	440	295	235	0,031	14,9
JET 92 MP	395	390	263	108	177	192	14	111	-	239	209	193	144	9	1" G	1" G	440	295	235	0,031	13,1
JET 132 MP	414	390	263	108	177	192	14	111	-	239	209	203	144	9	1" G	1" G	440	295	235	0,031	14,9
JET 200 MP	521	-	294	151	-	282	20	160	11	275	175	-	-	-	1 1/2" G	1 1/4" G	600	236	267	0,038	27,5
JET 200 TP	521	-	294	151	-	282	20	160	11	275	175	-	-	-	1 1/2" G	1 1/4" G	600	236	267	0,038	26
JET 300 MP	595	-	294	151	-	282	20	160	11	275	175	-	-	-	1 1/2" G	1 1/4" G	660	236	267	0,042	31,5
JET 300 TP	521	-	294	151	-	282	20	160	11	275	175	-	-	-	1 1/2" G	1 1/4" G	600	236	267	0,038	28
JET 151 MP	558	-	290	220	-	367	15	145	11	305	165	-	-	-	1 1/4" G	1" G	600	236	267	0,038	31,5
JET 151 TP	558	-	290	220	-	367	15	145	11	305	165	-	-	-	1 1/4" G	1" G	600	236	267	0,038	31,5
JET 251 MP	632	-	290	220	-	367	15	145	11	305	165	-	-	-	1 1/4" G	1" G	645	236	267	0,040	36
JET 251 TP	558	-	290	220	-	367	15	145	11	305	165	-	-	-	1 1/4" G	1" G	600	236	267	0,038	32

# JETINOX

Liquid temperature range: from 0 °C to +35°C

Maximum ambient temperature: +50°C



MODEL	VOLTAGE 50 Hz	MOTOR		
		HP	kW	A
JETINOX 82 MP	1x220-240 V ~	0,8	0,6	3,8
JETINOX 102 MP	1x220-240 V ~	1	0,75	5,1
JETINOX 112 MP	1x220-240 V ~	1,36	1	6,2
JETINOX 92 MP	1x220-240 V ~	1	0,75	4,2
JETINOX 132 MP	1x220-240 V ~	1,36	1	6,6

MODEL	A	B	C	D	E	F	G	H	H1	H2	I	L	DNA	DNM	PACKING DIMENSIONS			VOL. m³	WEIGHT Kg
															L/A	L/B	H		
JETINOX 82 MP	406	232	122	145	207	14	111	276	244	144	9	174	1" G	1" G	450	276	320	0,031	9,2
JETINOX 102 MP	424	232	122	145	207	14	111	276	244	144	9	174	1" G	1" G	450	276	320	0,031	11,0
JETINOX 112 MP	424	232	122	145	207	14	111	276	244	144	9	174	1" G	1" G	450	276	320	0,031	12,0
JETINOX 92 MP	406	232	122	145	207	14	111	276	244	144	9	174	1" G	1" G	450	276	320	0,031	10,2
JETINOX 132 MP	424	232	122	145	207	14	111	276	244	144	9	174	1" G	1" G	450	276	320	0,031	12,0