

LB.5WR

I

Pompe per vuoto lubrificate a palette

Questa serie associa alle caratteristiche della serie "L" il dispositivo che permette di separare l'olio dalla condensa d'acqua e successivamente di espellere quest'ultima a pompa ferma. Questo tipo di costruzione permette di lavorare in ambienti con forte presenza di vapore d'acqua dove pompe tradizionali non potrebbero essere impiegate. Questa serie è adatta all'aspirazione continua entro un intervallo di pressione da 400 a 10 mbar (ass.).

La fornitura di serie comprende:

- Depuratore allo scarico
- Filtro protettivo in aspirazione
- Valvola antiritorno olio
- Confezione di olio SW 60

D

Drehschieber - Vakuum-pumpen, ölgeschmiert

Diese Serie verfügt grundsätzlich über die gleichen Eigenschaften wie Serie "L". Zusätzlich jedoch ist sie mit einem System ausgestattet, das Öl und Kondensat voneinander trennt, wobei letzteres abgelassen werden kann, wenn die Pumpe steht. Dank ihrer Bauweise kann diese Pumpe in Applikationen arbeiten, wo viel Wasserdampf entsteht und wo herkömmliche Pumpen nicht eingesetzt werden können. Diese Serie ist für den Dauerbetrieb innerhalb eines Druck - Intervalls von 400 - 10mbar (Abs.) geeignet.

Die Standardausführung beinhaltet:

- Kondensat - Abluftfilter
- Ansaugfilter
- Ölrückschlagventil;
- Öl SW 60

GB

Oil lubricated vane vacuum pumps

These pumps have the same features as the "L" series, but are fitted with a device which separates oil and water condensate, the water being expelled when the pump is stopped. As a result of this construction it is possible to use these pumps in applications where very high concentrations of water vapour might be present, and where standard pumps could not be used. This series is suitable for continuous operation within a pressure range from 400 to 10 mbar (abs.).

Standard supply includes:

- Exhaust mist eliminator
- Inlet filter
- Antisuckback valve
- Pack of SW 60 oil

E

Bombas lubricadas de vacío con paletas

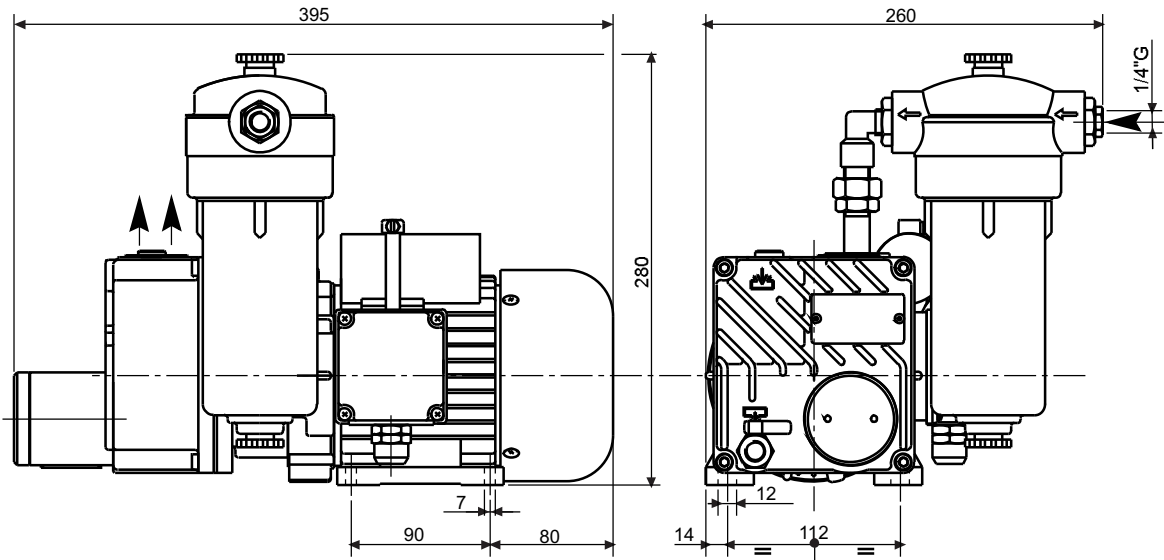
Esta serie presenta las mismas características de la serie "L" junto con un dispositivo que permite la separación entre el aceite y la condensación de agua y su sucesiva eliminación a bomba parada.

Gracias a este tipo de construcción es posible trabajar en sitios con un nivel muy alto de vapor acuoso, donde no se pueden utilizar bombas tradicionales.

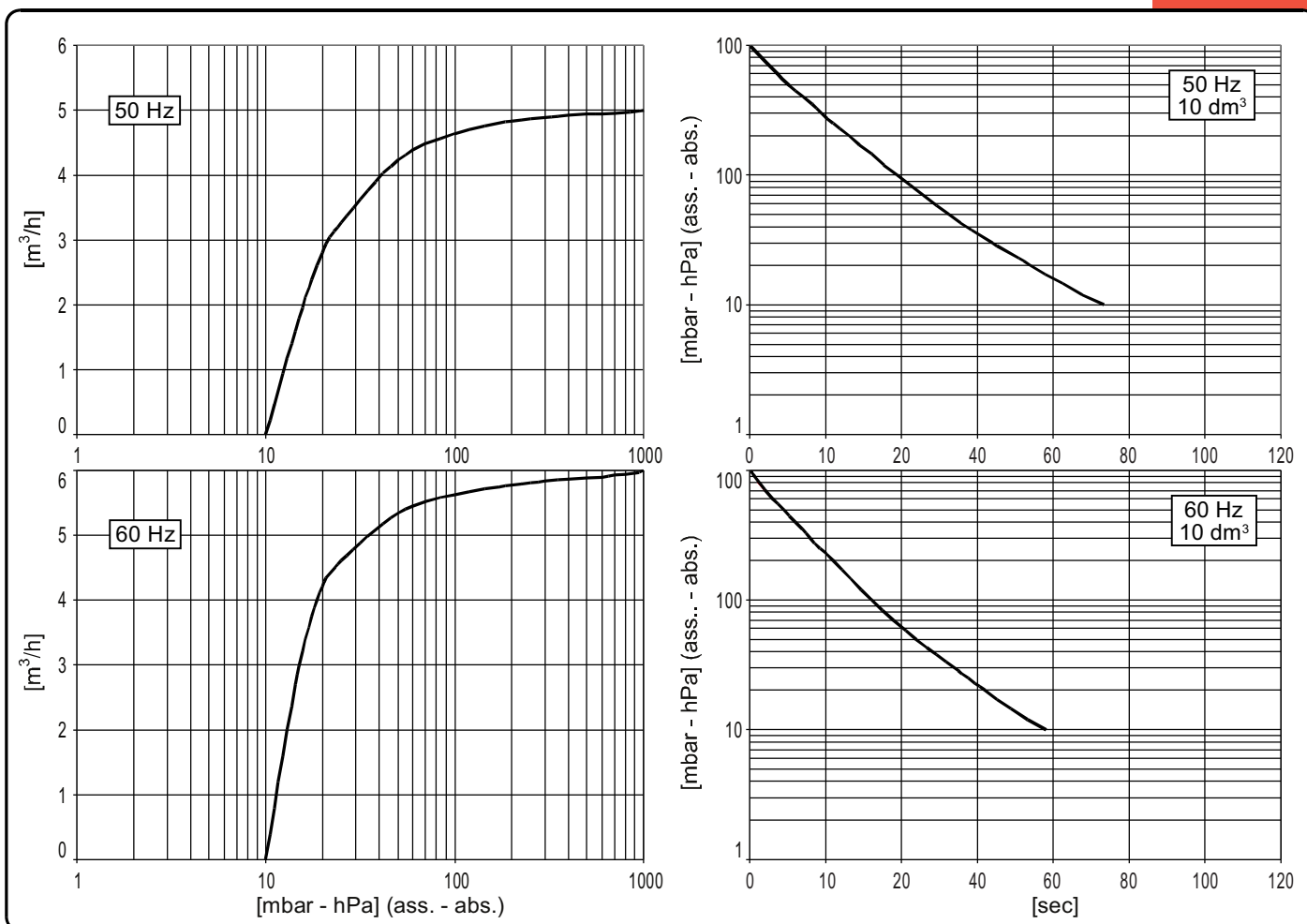
Esta serie puede ser utilizada para una aspiración continua dentro de un intervalo de presión de 400 a 10 mbar (ass.).

El modelo base contiene:

- Filtro depurador
- Filtro de aspiración
- Válvula anti-retorno del aceite
- Aceite SW 60



Accessori principali	I	Main accessories	GB	LB.5WR
Die wichtigsten Zubehörteile	D	Accesorios principales	E	
Kit ricambi		Spare part kit		K9690029
Ersatzteil - Kit		Kit recambio		
Filtro in aspirazione		Inlet filter		Di serie / Serienmäßig / Fitted / De serie
Ansaugfilter		Filtro de aspiración		
Raccordo tubazione		Stepped hose fitting		2103016 (Ø12)
Schlauchanschluss, saugseitig		Racord tubería		
Antivibranti		Shock mounts		4 x 1503005
Schwingungsdämpfer		Antivibrante		
Vuotometro		Vacuum gauge		9009009
Vakuummeter		Vacuometro		



Modello	(I)	Model	(GB)	LB.5WR	
Modell	(D)	Modelo	(E)	50Hz	60Hz
Codice catalogo		Catalog code		9690029	
Artikelnummer		Código catálogo		9690029	
Portata Pneuop		Pneuop pumping speed	m³/h	5	6
Pneuop Saugvermögen		Caudal Pneuop	m³/h	5	6
Pressione finale (ass.)		Final pressure (abs.)	mbar	10	
Enddruck (abs.)		Presión final (abs.)	hPa	10	
Max pressione di asp. per vapore d'acqua		Max inlet pressure for water vapour	mbar	30	
Max. Eintrittsdruck für Wasserdampf		Presión máx. admisible del vapor de agua	hPa	30	
Max q.tà vapore d'acqua		Max water vapour pumping rate	kg/h	0,11	
Max. Wasserdampfverträglichkeit		Cantidad máx. vapor de agua	kg/h	0,11	
Potenza motore		Motor power	(1~) kW	0,18	0,22
Motorleistung		Potencia motor	(3~) kW	0,37	0,45
Numero di giri nominali		R.p.m.	n/min	1400	1700
U/min		Número de revoluciones	n/min	1400	1700
Rumorosità (a 1 m)		Noise level (at 1 m)	dB(A)	58	60
Schalldruckpegel (1 m)		Nivel sonoro (a 1 m)	dB(A)	58	60
Temperatura di funzionamento*		Operating temperature*	°C	65 ÷ 70	70 ÷ 75
Betriebstemperatur*		Temperatura de funcionamiento*	°C	65 ÷ 70	70 ÷ 75
Tipo olio		Oil type		SW60 (BV68)	
Öltyp		Tipo aceite		SW60 (BV68)	
Carica olio		Oil quantity	MIN+MAX dm³	0,25	
Ölmenge		Carga aceite	MIN+MAX dm³	0,25	
Peso		Weight	(1~) kg [N]	14,5 [142,2]	
Gewicht		Peso	(3~) kg [N]	12,5 [122,6]	
Aspirazione pompa		Pump intake		1/4"G	
Saugstutzen		Boca de aspiración		1/4"G	

(*) Temperatura ambiente 20°C

(*) Umgebungstemperatur 20°C

(*) Ambient Temperature 20°C

(*) Temperatura ambiente 20°C