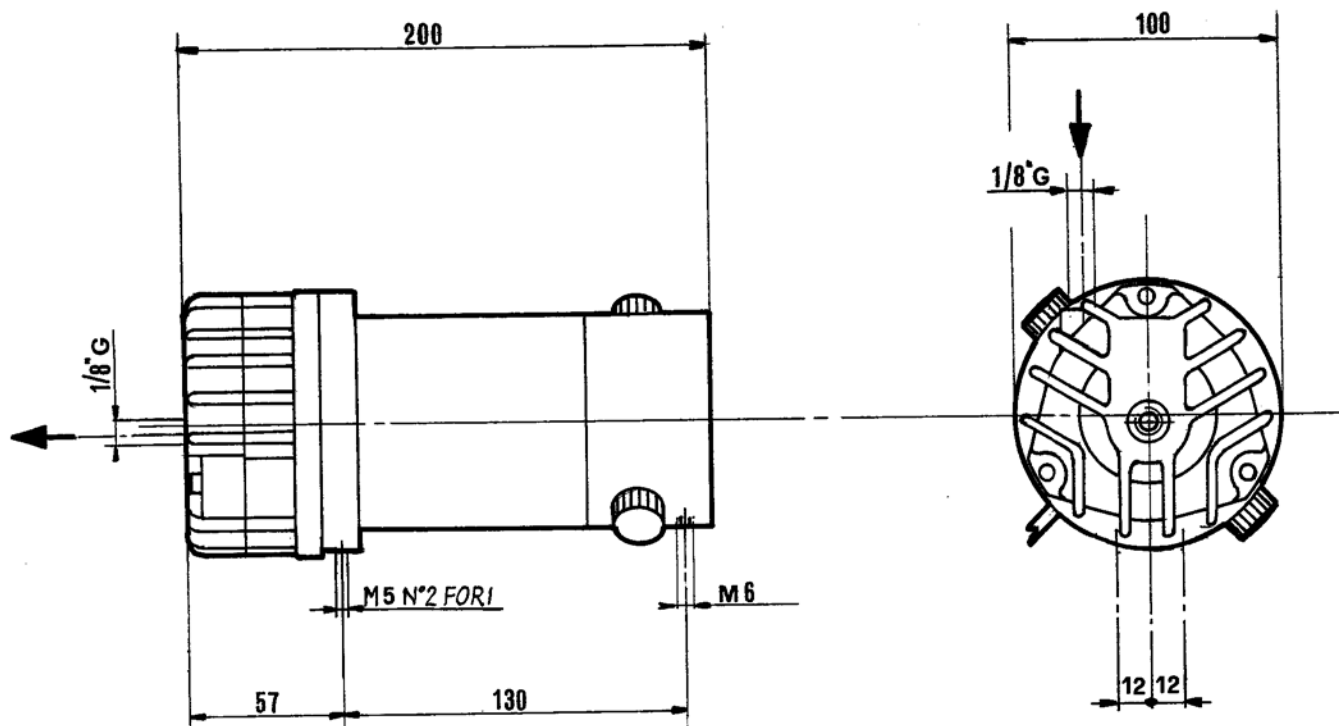




POMPE PER VUOTO

Modello
SA.3 CC



Questa pompa è particolarmente adatta all'utilizzo su apparecchiature mobili per il rilevamento dell'inquinamento atmosferico.

Il funzionamento senza lubrificazione permette l'aspirazione solo di gas secchi.

Le caratteristiche principali della pompa SA.3 CC sono le seguenti:

- motore a cc 24 V in servizio intermittente S3 25%,
- corpo pompa sigillato e a tenuta di vuoto,
- conforme a normativa EMC (89/336CEE).

This pumps is specially suited to be used in mobile pollution control devices.

The oil free working priciple allows suction of dry gases only.

The most relevant features of this SA.3 CC pump are the followings:

- 24 V DC motor periodic intermittent duty S3 25%,
- sealed body pump and air tight vacuum circuit,
- comply with EMC directive (89/336/CEE)

Modello	Model	SA.3CC
Codice catalogo	Catalog code	9813004/24
Portata nominale	Nominal pumping speed	m ³ /h 3
Pressione finale (Assoluta)	Final pressure (Absolute)	mbar 130÷170
Pressione massima allo scarico	Max exhaust pressure	bar 0,5
Potenza motore	Motor power	kW 0,10
Numero di giri nominali	R.p.m.	n/min 2500
Rumorosità	Noise level	dB(A) 62
Peso	Weight	kg 4,5
Ø Aspirazione / scarico pompa	Ø pump intake / exhaust	"G 1/8"
Temperatura di funzionamento*	Working temperature	°C 50÷55
ACCESSORI	ACCESSORIES	
Kit ricambi	Spare part kit	K9813004/24
Raccordo tubazione Ø9 aspirazione / scarico pompa	Intake / exhaust hose connection Ø9	2103003

*Temperatura ambiente 20°C

*Ambient temperature 20°C