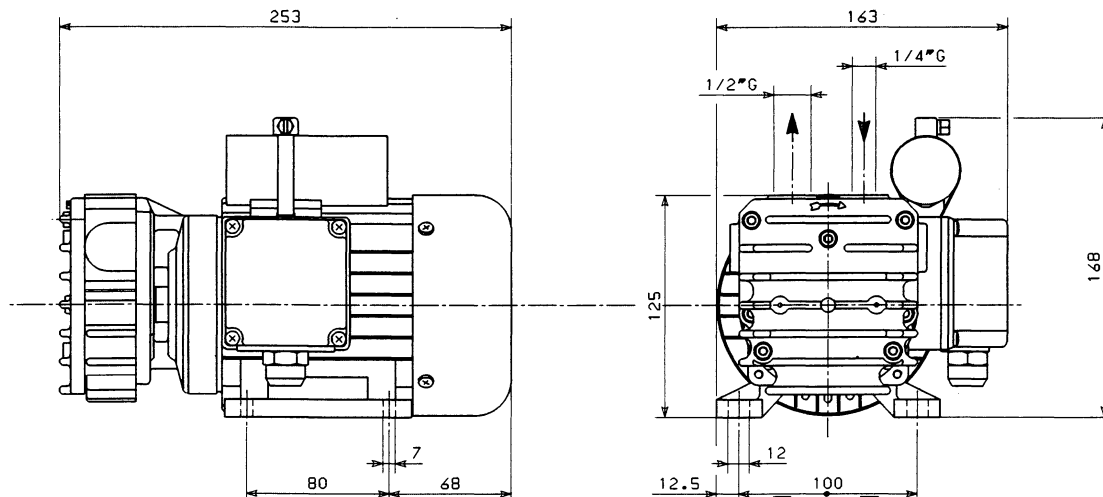


# VACUUM TECHNOLOGY

Modello / Model  
SB.6TV



La serie SB.6 TV unisce le caratteristiche comuni alle pompe a secco quali il funzionamento senza alcuna lubrificazione, gli ingombri contenuti e il peso ridotto a una particolare forma costruttiva che mediante l'impiego di speciali guarnizioni, assicura una perfetta tenuta di vuoto. L'assenza del silenziatore di scarico consente l'impiego in impianti a circuito chiuso.

#### La fornitura di serie comprende:

- alimentazione monofase 220÷240 V, 50/60 Hz;
- alimentazione trifase 220÷266/380÷460 V, 50/60 Hz;

Series SB.6 TV join such features as running with no lubrication as reduces overall dimensions and low weight, which are typical of dry pumps with a special design that ensure perfect airtightness thanks to special gaskets. This series can be used in plant with sealed circuit thanks its proper configuration.

#### Standard equipment include:

- power supply sigle phase 220÷240 V, 50/60 Hz;
- power supply three phase 220÷266/380÷460 V, 50/60 Hz;

Descrizione	Description	SB.6 TV	
		50 Hz.	60Hz.
Codice catalogo	Catalog code	9901019	
Portata nominale	Nominal pumping speed	m <sup>3</sup> /h	6      7
Pressione finale (Ass)	Final pressure (Abs)	mbar	120
Sovrapressione max	Max overpressure	bar	0,8
Potenza motore	Motor power	kW	0,25      0,30
Numero di giri	R.P.M.	n/min	2800      3350
Rumorosità	Noise level	dB(A)	60      62
Peso	Weight	kg	8,3
Temperatura di funzionamento*	Working temperature*	°C	65÷70      70÷75
Attacco aspirazione e scarico	Inlet and exhaust connection	1/2" G	
<b>ACCESSORI</b>	<b>ACCESSORI</b>		
Kit ricambi	Spare parts kit	K9801019	
Antivibranti	Shock mount	4x1503002	
Filtro supplementare in aspirazione	Inlet supplemental filter	9001003	
Valvola di ritegno	Check valve	9007004	
Regolatore di vuoto	Vacuum regulation valve	9004001	
Vuotometro	Vacuum gauge	9009002	

(\*) Temperatura ambiente 20°C

(\*) Ambient temperature 20°C