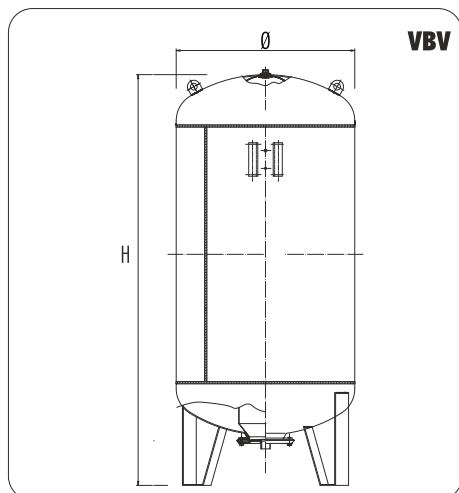


SERIE VBV 16 bar



Vaso autoclave ad alta pressione con membrana intercambiabile per circuiti di acqua sanitaria.
 High pressure tank with replaceable membrane for pressurized systems of sanitary water.
 Réservoir haute pression à vessie remplaçable pour systèmes d'eau sanitaire.
 Vertikales hoher Druckausdehnungsgefäß mit austauschbarer Membrane für Trinkwassersysteme.

Temperatura d'esercizio
 Working temperature
 Température d'exercice
 Betriebstemperatur

- 10° C
+ 100° C

Colore della verniciatura esterna
 External finish color
 Couleur de la peinture externe
 Externe Beendenfarbe

RAL 3000

Membrana in gomma
 Rubber membrane
 Vessie en gomme
 Gummimembrane

EPDM

Controflangia verniciata - Painted counter flange
 Contre-bride peinte - Lackierter Gegenflansch



Garanzia sul prodotto mesi: - Warranty months:
 Garantie mois: - Monate Garantie:

24

Modello Model Modèle Model	Codice Code Code Code	Altezza Height Hauteur Höhe H (mm)	Diametro Diameter Diamètre Durchmesser Ø (mm)	Lunghezza Length Longeur Länge L (mm)	Pressione massima d'esercizio Maximun working pressure Pression maximale d'exercice Maximaler Betriebsdruck (bar)	Pressione di precarica standard Standard precharge pressure Pression de précharge standard Vordruck (bar)	Imballo Packing Emballage Verpackung (mm)	Attacco Connection Raccordement Anschluss (inch)
VBV750	AAXBH31R31GPO	1713	800	-	16	4	(Pz1) 800X800X1863	2"
VBV1000	AAYBH31R31GPO	1863	800	-	16	4	(Pz1) 800X800X2013	2"
VBV1500	AAZBH31R31GPO	2360	960	-	16	4	(Pz1) 1200X1200X2500	2"

Temperatura d'esercizio
 Working temperature
 Température d'exercice
 Betriebstemperatur

- 10° C
+ 70° C

Colore della verniciatura esterna
 External finish color
 Couleur de la peinture externe
 Externe Beendenfarbe

RAL 3000

Membrana in gomma
 Rubber membrane
 Vessie en gomme
 Gummimembrane

BUTYL

Controflangia verniciata - Painted counter flange
 Contre-bride peinte - Lackierter Gegenflansch



Garanzia sul prodotto mesi: - Warranty months:
 Garantie mois: - Monate Garantie:

24

Modello Model Modèle Model	Codice Code Code Code	Altezza Height Hauteur Höhe H (mm)	Diametro Diameter Diamètre Durchmesser Ø (mm)	Lunghezza Length Longeur Länge L (mm)	Pressione massima d'esercizio Maximun working pressure Pression maximale d'exercice Maximaler Betriebsdruck (bar)	Pressione di precarica standard Standard precharge pressure Pression de précharge standard Vordruck (bar)	Imballo Packing Emballage Verpackung (mm)	Attacco Connection Raccordement Anschluss (inch)
VBV2000	AAABH32R32GPO	2433	1100	-	16	4	(Pz1) 1200X1200X2583	2"
VBV3000	AABBH32R32OPO	2823	1250	-	16	4	(Pz1) 1250X2973X1350	DN65
VBV4000	AA4BH32R62QPO	3200	1450	-	16	4	(Pz1) 1600X3350X1450	DN80
VBV5000	AA5BH32R72QPO	3645	1450	-	16	4	(Pz1) 1600X3795X1450	DN80
VBV10000	AA1BH32R82QPO	5750	1600	-	16	4	(Pz1) 1750X5750X1600	DN80