

serie

EEM

MONOFASE - 1 PHASE



PORTATE DA/
CAPACITIES FROM/TO
DEBITS DE/A

12
125
LT/MIN



ELETTROPOMPE AUTOADESCANTI A CANALE LATERALE IN OTTONE

La migliore soluzione per l'aspirazione e il travaso di liquidi, grazie alla forte capacità di autoadescamento, alla possibilità di funzionamento anche con presenza discontinua del liquido in aspirazione e alla invertibilità del flusso. L'innovativa costruzione stagna del corpo pompa evita il contatto fra il liquido e la parte motore e impedisce trasudamenti. Sono vere pompe multifunzione, in grado di risolvere molteplici problemi di pompaggio, in campo domestico, agricolo e industriale.

CARATTERISTICHE

- Corpo pompa e girante in ottone CB754S.
- Controflangia in acciaio inox AISI 304.
- Albero in acciaio inox AISI 316.
- Corredate di un raccordo portagomma dritto e un raccordo portagomma curvo in ottone.
- Tenuta sull'albero ad anello in NBR con molla inox, guarnizioni in NBR.
- Motore asincrono monofase 220 Volt / 50 Hz con invertitore e cavo, protezione IP 44, eventuale protezione dai sovraccarichi a cura dell'utilizzatore; voltaggi diverse sono disponibili su richiesta.
- Altezza di adescamento 6 metri.
- All'installazione occorre riempire la pompa di liquido, successivamente questa operazione non è più necessaria.
- Inversione del flusso tramite interruttore-invertitore a bascula (vedi disegno).
- Possibilità di funzionamento per brevi periodi con tubazioni chiuse.
- Possibilità di funzionamento con presenza discontinua del liquido in aspirazione.

SPECIFICHE SUL LIQUIDO

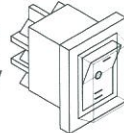
- Non aggressivo nei confronti dei materiali del corpo pompante e delle guarnizioni.
- Privo di particelle dure (es. sabbia).
- Temperatura max 90°C.
- Densità max 1.1 g/cm³.
- Esempi d'uso: acqua dolce, acqua di mare, gasolio, olio, anticrittogamici, etc.
- Non usare con benzina, solventi e, in generale, in ambienti con rischio di esplosione e incendio.

SELF-PRIMING SIDE CHANNEL ELECTRIC PUMPS IN BRASS

The best solution for liquid transfers because of the high self-priming capability, the possibility to operate with discontinuous presence of the liquid at the suction and the reversibility of the flow. The innovative tight structure of the pump body avoids the contact between the liquid and the motor and prevents losses. They are real multipurpose pumps, able to solve many pumping problems, at home, in agriculture and industry.

SPECIFICATIONS

- Pump body and impeller in CB754S brass.
- Counterflange in AISI 304 stainless steel.
- Shaft in AISI 316 stainless steel.
- Supplied with one straight hose fitting and one 90° hose fitting in brass.
- Shaft sealing by lip seal in NBR with stainless steel spring, gaskets in NBR.
- Asynchronous single-phase motor, 220 Volts / 50 Hz, with switchreverser and cable, protection IP 44, without overload protection; different voltages are available on request.
- Height of priming 6 meters.
- When installing, it is necessary to fill the pump with liquid; afterwards, this operation is no longer required.
- Possibility to reverse the flow by the switchreverser (see drawing).
- Possibility to run with completely closed delivery pipe for a short time.
- Possibility to operate with discontinuous presence of the liquid at the suction.



SPECIFICATIONS ON THE LIQUID

- Not aggressive towards the materials forming the pumping body and the gaskets.
- Without hard particles (e. g. sand).
- Max temperature 90° C.
- Max density 1.1 g/cm³.
- Examples: water, sea water, gasoil, oil, anticryptogamics, etc.
- Do not use with petrol, solvents and, in general, in places presenting the risk of explosion and fire.

ELECTROPOMPES AUTOAMORCANTES A CANAL LATERAL EN LAITON

La meilleure solution pour l'aspiration et le transvasement de liquides, pour la haute capacité d'auto-amorçage, la possibilité de fonctionner avec présence discontinue de liquide à l'aspiration et la réversibilité du flux. L'innovante structure étanche du corps de pompe évite le contact entre le liquide et la partie moteur et empêche fuites. Elles sont des vraies pompes multifonction, qui peuvent résoudre plusieurs problèmes de pompaggio, à la maison, en agriculture et en industrie.

CHARACTERISTIQUES

- Corps de pompe et turbine en laiton CB754S.
- Contre-bride en acier inox AISI 304.
- Arbre en acier inox AISI 316.
- Fournies avec un raccord droit et un raccord coudé en laiton.
- Etanchéité de l'arbre par joint à lèvres en NBR avec ressort inox, garnitures en NBR.
- Moteur asynchrone monophasé 220 Volt / 50 Hz avec inverseur et cable, protection IP 44, sans protection contre les surcharges; tensions différentes sont disponibles sur demande.
- Hauteur d'auto-amorçage 6 mètres.
- A l'installation, il faut remplir la pompe de liquide, successivement cette opération n'est plus nécessaire.
- Possibilité d'inverser le flux par l'inverseur (voir le dessin).
- Possibilité de fonctionner avec le tuyau de réfolement complètement fermé, pendant un temps bref.
- Possibilité de fonctionner avec présence discontinue de liquide à l'aspiration.

CHARACTERISTIQUES DU LIQUIDE

- Non agressif à l'égard des matériaux du corps de la pompe et des garnitures.
- Privé de particules dures (par exemple sable).
- Température maximale 90° C.
- Densité maximale 1.1 g/cm³.
- Exemples: eau, eau de mer, gas-oil, huile, anticryptogamiques, etc.
- Ne pas utiliser avec essence, solvants et, en général, en lieux présentant un risque d'explosion et d'incendie.

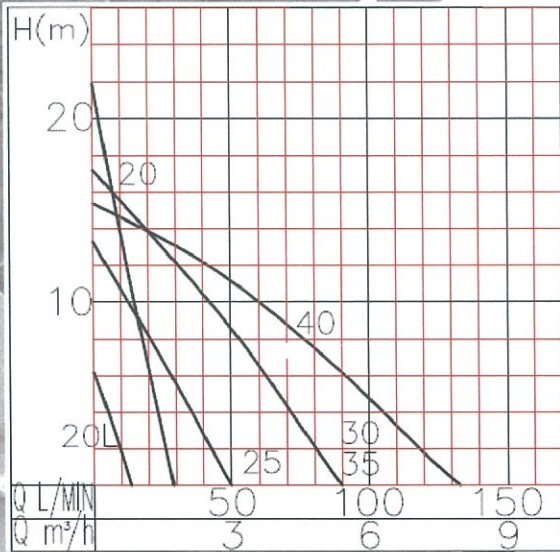
EEM

POMPE

LATERALE

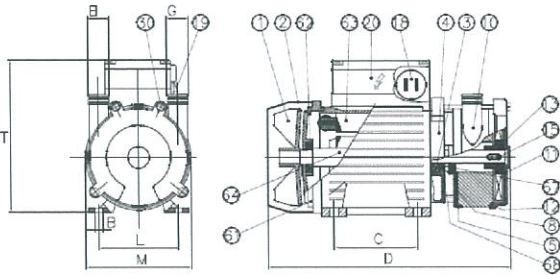


Art.	TIPO TYPE	HP	Giri/min. R.p.m. Tours/min.	Bocche Hoses Orifices	Ø Raccordi Ø Fittings Ø Raccords (mm)	Adescam. Priming Amorçage (m)	PORTATA - CAPACITY DEBIT (LT/MIN)					Leq.A (dB)
							1 m	5 m	10 m	15 m	20 m	
500 E	EEM 20	0.5	2800	3/4"	20	6	28	22	15	9	3	77
500L E	EEM 20 L	0.2	1400	3/4"	20	6	12	3				69
501 E	EEM 25	0.6	1400	1"	25	6	47	32	13			71
502 E	EEM 30	1	1400	1"1/2	30	6	86	67	42	13		74
503 E	EEM 35	1	1400	1"1/2	35	6	86	67	42	13		74
504 E	EEM 40	1.2	1400	1"1/2	40	6	125	97	64	15		77

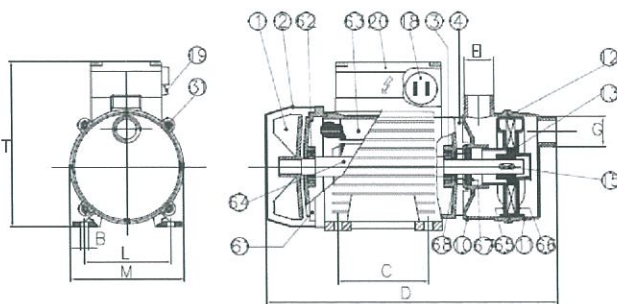


Caratteristiche riferite al funzionamento con acqua
Performances referred to operation with water
Caracteristiques référées au fonctionnement avec eau

EEM 20
EEM 20 L



EEM 25
EEM 30
EEM 35
EEM 40



- 1 Ventola motore
- 2 Calotta copriventola
- 3 Cuscinetto anteriore
- 4 Flangia pompa
- 5 Controflangia
- 8 Guarnizione
- 10 Corpo pompa
- 11 Coperchio pompa
- 12 O-ring
- 13 Girante
- 15 Linguetta girante
- 18 Condensatore (solo monofase)
- 19 Interruttore-invertitore a bascula
- 20 Scatola porta invertitore
- 25 Raccordo dritto
- 26 Raccordo curvo
- 30 Vite T.E.
- 31 Vite T.C.E.
- 61 Scudo posteriore
- 62 Cuscinetto posteriore
- 63 Carcasa con statore
- 64 Albero con rotore
- 65 Parte interna posteriore
- 66 Parte interna anteriore
- 67 Tenuta
- 68 Tenuta motore

Tipo	B	C	D	E G	L	M	N P	T	kg
EEM 20	7	80	250	3/4"	100	120	20	195	5.8
EEM 20 L	7	80	250	3/4"	100	120	20	195	5.8
EEM 25	7	90	325	1"	113	141	25	210	9
EEM 30	7	90	375	1"1/2	113	160	30	230	10.5
EEM 35	7	90	375	1"1/2	113	160	35	230	10.6
EEM 40	7	90	375	1"1/2	113	165	40	230	11.6

Ci riserviamo la facoltà di apportare modifiche senza obbligo di preavviso - We reserve the right to make modifications without prior notice
Sous réserve de modifications sans avis préalable

TELLARINI POMPE S.n.c. di G. Tellarini & C. - Via E. Majorana, 4 - 48022 LUGO (RAVENNA) - ITALIA
Tel. (+39) 0545 22508 - Fax (+39) 0545 32362 - E-mail tellarini@tellarini.com